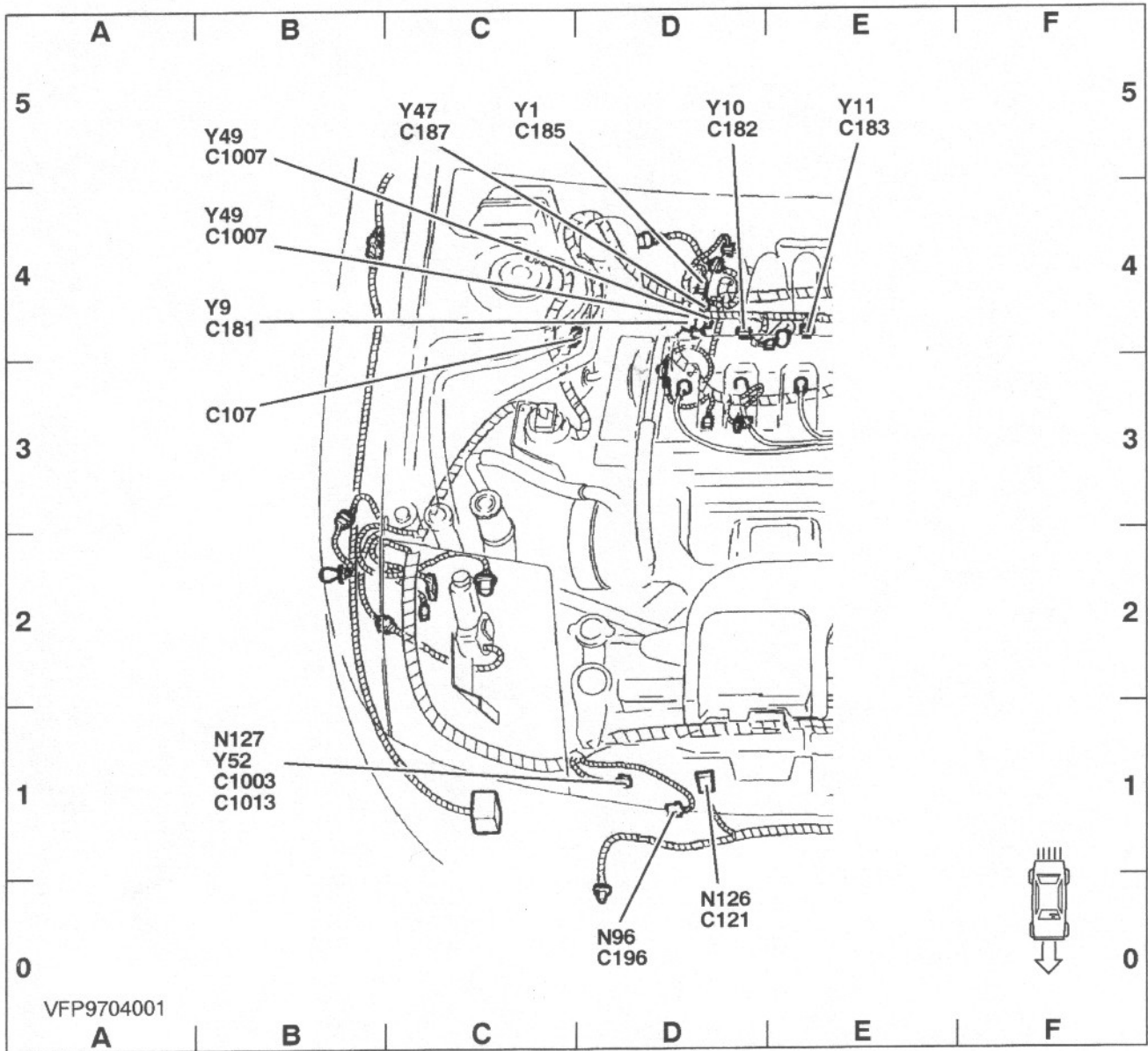
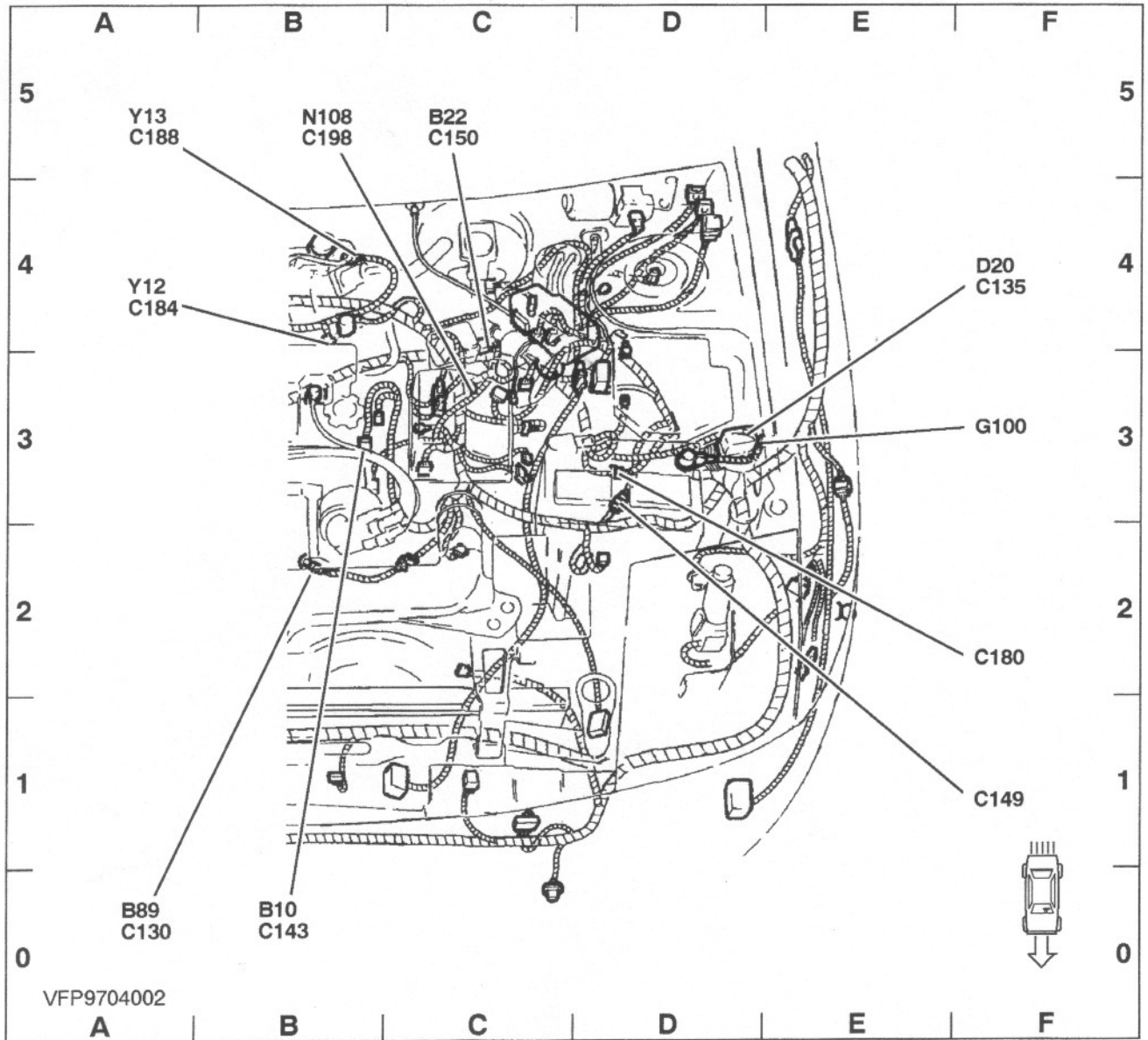


Ansichten der Komponenten



Rechter Motorraum

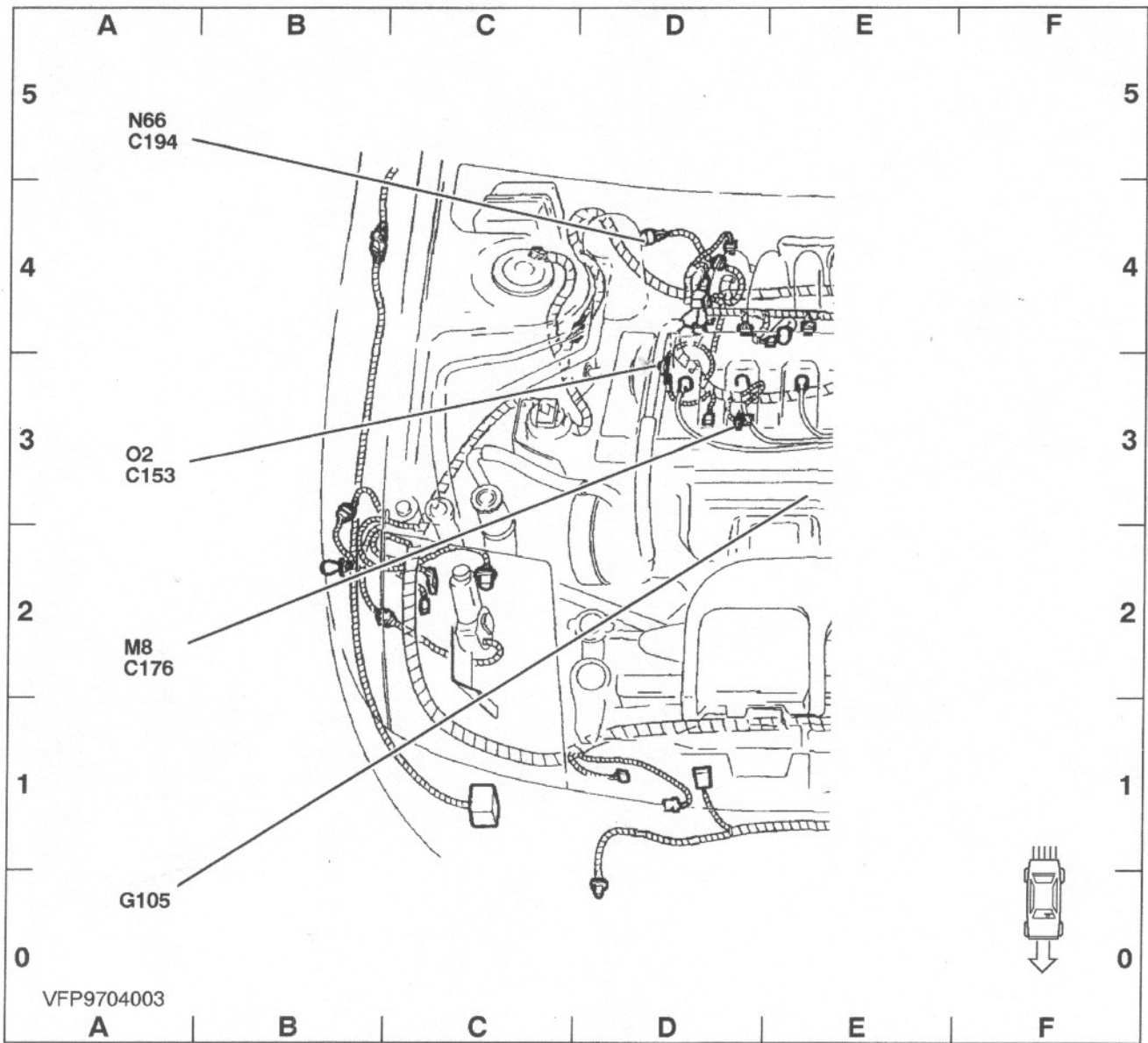
| | | | | |
|-------------|-----|-----------|--|-----|
| C107 | B 3 | N96 ... | Druckschalter Servolenkung | D 0 |
| C121 | D 0 | N126 .. | Klimaanlage-Hochdruck-/Gebläseschalter | D 0 |
| C181 | B 4 | N127 .. | Klimaanlagekupplung-Temperaturschutzschalter ... | B 1 |
| C182 | D 5 | Y1 | Aktivkohlefilter-Reinigungsmagnetventil | C 5 |
| C183 | E 5 | Y9 | Einspritzventil 1 | B 4 |
| C185 | C 5 | Y10 | Einspritzventil 2 | D 5 |
| C187 | C 5 | Y11 | Einspritzventil 3 | E 5 |
| C196 | D 0 | Y47 ... | Kraftstoffdruck-Magnetventil | C 5 |
| C1003 | B 1 | Y49 ... | Abgasrückführungs-Magnetventil (EGR) (Vakuum) . | B 4 |
| C1007 | B 4 | Y49 ... | Abgasrückführungs-Magnetventil (EGR) (Vakuum) . | B 5 |
| C1007 | B 5 | Y52 ... | Feldspule Klimaanlagekupplung | B 1 |
| C1013 | B 1 | | | |



Linker Motorraum

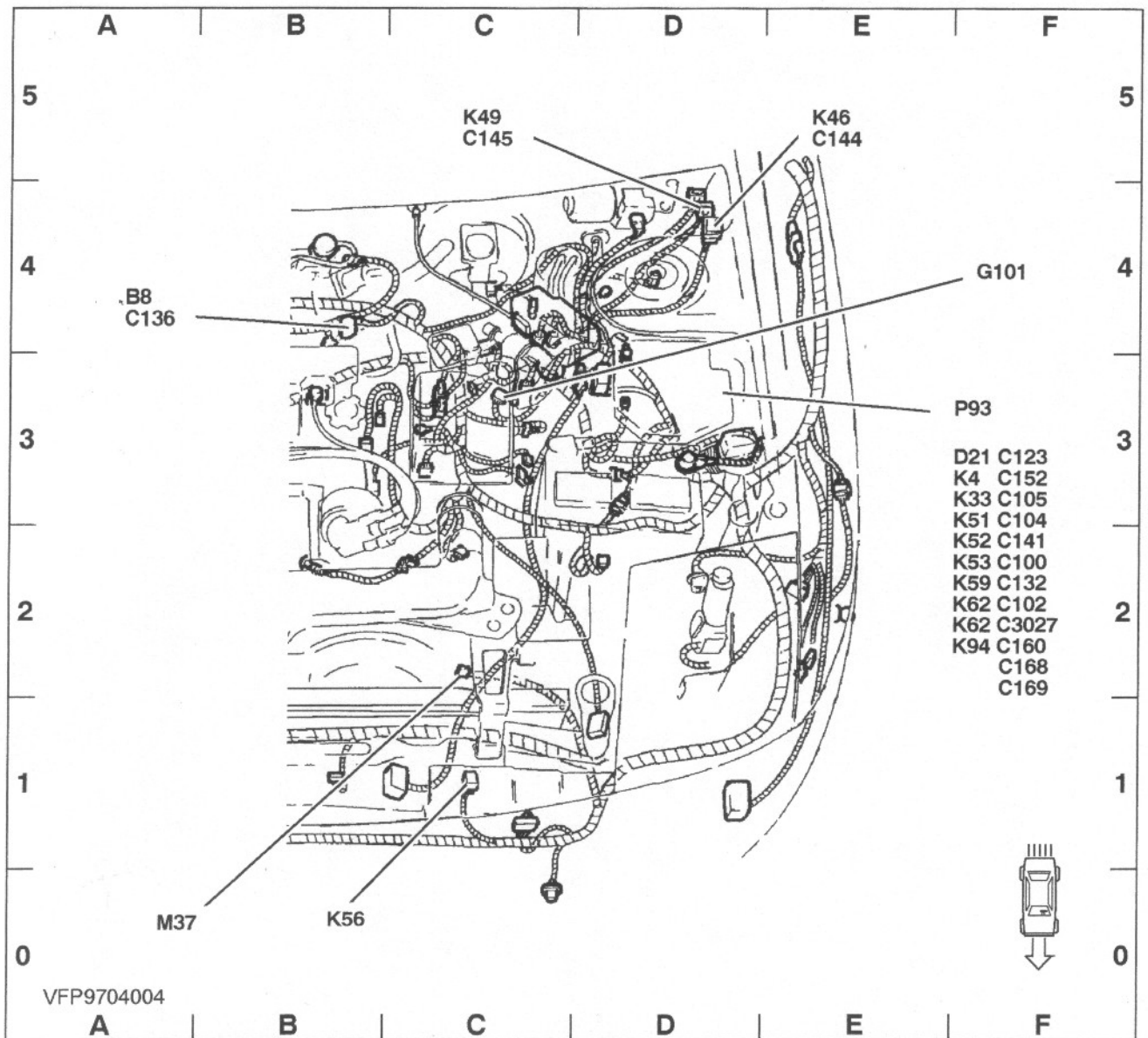
| | | | |
|---|-----|--|-----|
| B10 ... Motorkühlmittel-Temperaturgeber (ECT) | B 0 | C184 | A 4 |
| B22 ... Luftmassenmesser (MAF) | C 5 | C188 | A 5 |
| B89 ... Vorgeschalteete beheizte Lambdasonde (HO2S) | A 0 | C198 | B 5 |
| C130 | A 0 | D20 ... Diagnosestecker (DLC) | F 4 |
| C135 | F 4 | G100 | F 3 |
| C143 | B 0 | N108 .. Park-/Neutralstellungsschalter | B 5 |
| C149 | F 1 | Y12 ... Einspritzventil 4 | A 4 |
| C150 | C 5 | Y13 ... Leerlaufregelungsventil | A 5 |
| C180 | F 2 | | |

Ansichten der Komponenten



Rechter Motorraum

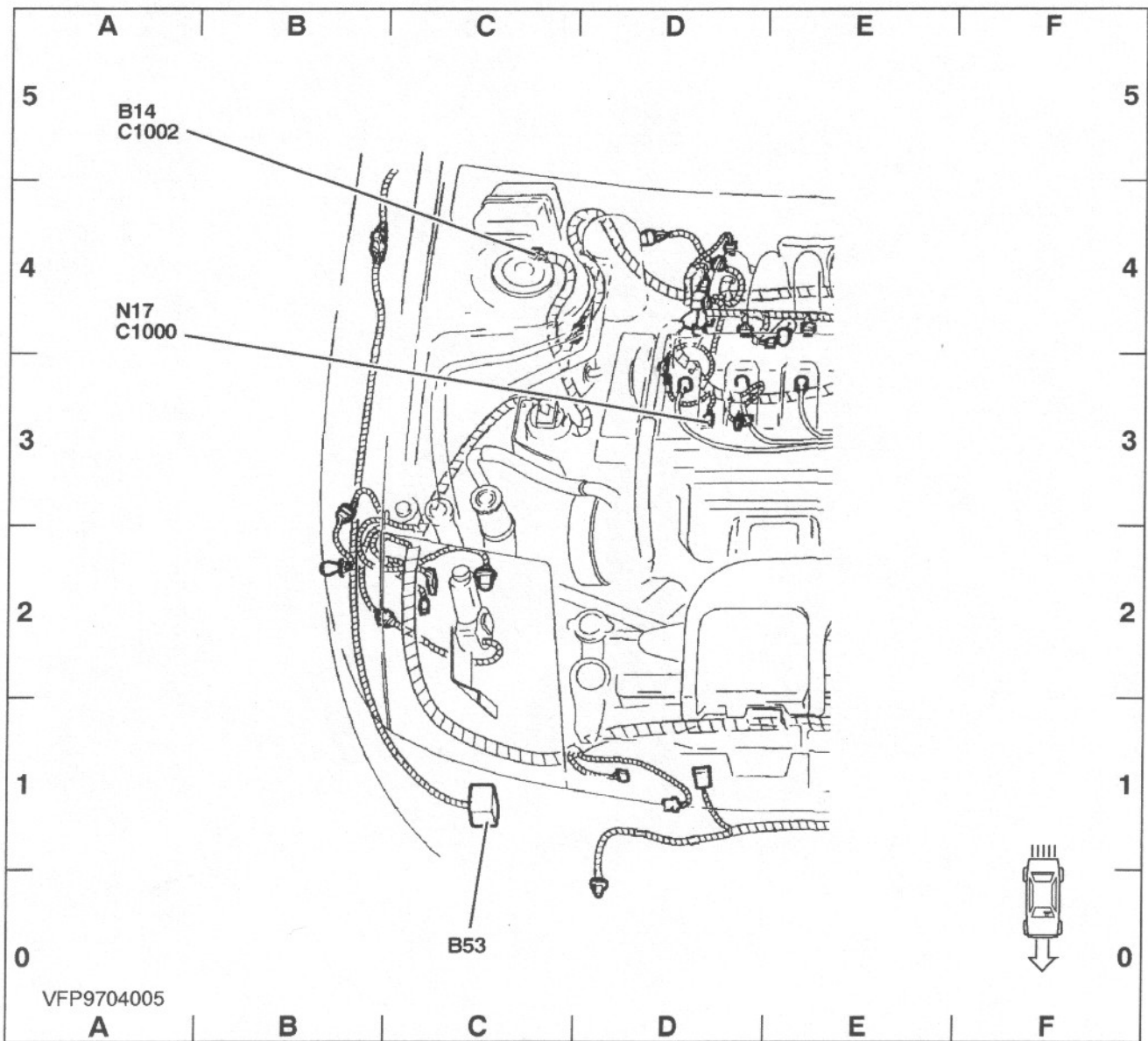
| | | | | |
|------------|-----|---------|------------------------------|-----|
| C153 | A 3 | M8 | Anlassermotor | A 2 |
| C176 | A 2 | N66 ... | Kupplungsdruckschalter | A 5 |
| C194 | A 5 | O2 | Generator | A 3 |
| G105 | A 0 | | | |



Linker Motorraum

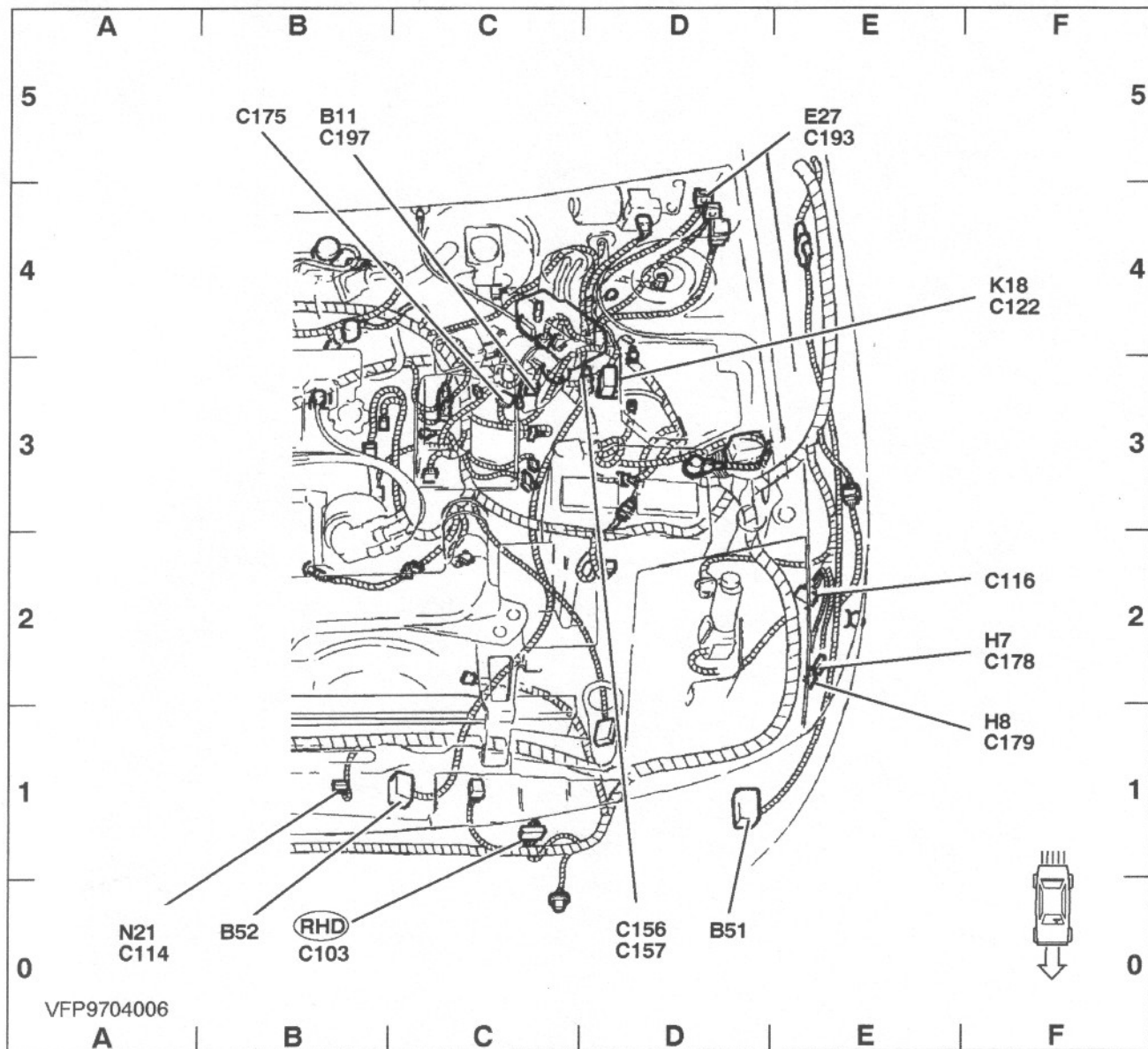
| | | | | | |
|-------|--|-----------|------|--|-----------|
| B8 | Drosselklappen-Positionssensor (TPS) | A 4 | D21 | ... Klappscheinwerfer-Teststecker | F 3 |
| C100 | | F 2 | G101 | | F 4 |
| C102 | | F 2 | K4 | Kraftstoffpumpenrelais | F 3 |
| C104 | | F 3 | K33 | Signalhornrelais | F 3 |
| C105 | | F 3 | K46 | Motorlüfterrelais (Hochgeschwindigkeit) | D 4 |
| C123 | | F 3 | K49 | Heizungs-/Lüftungsgebläserrelais Stufe 1 | C 5 |
| C132 | | F 2 | K51 | Leistungsrelais Motorsteuergerät | F 3 |
| C136 | | A 4 | K52 | Standlichtrelais | F 2 |
| C141 | | F 2 | K53 | Scheinwerferrelais | F 2 |
| C144 | | E 5 | K56 | Motorkühler-Lüfterrelais Stufe 1 | B 0 |
| C145 | | C 5 | K59 | Klimaanlage-relais | F 2 |
| C152 | | F 3 | K62 | Zusätzliches Fernlichtrelais | F 2 |
| C160 | | F 2 | K94 | Startsperr-Relais | F 2 |
| C168 | | F 2 | M37 | Lüftermotor | A 0 |
| C169 | | F 2 | P93 | Batterie-Verteiler-Box (BJB) | F 3 |
| C3027 | | F 2 | | | |

Ansichten der Komponenten



Rechter Motorraum

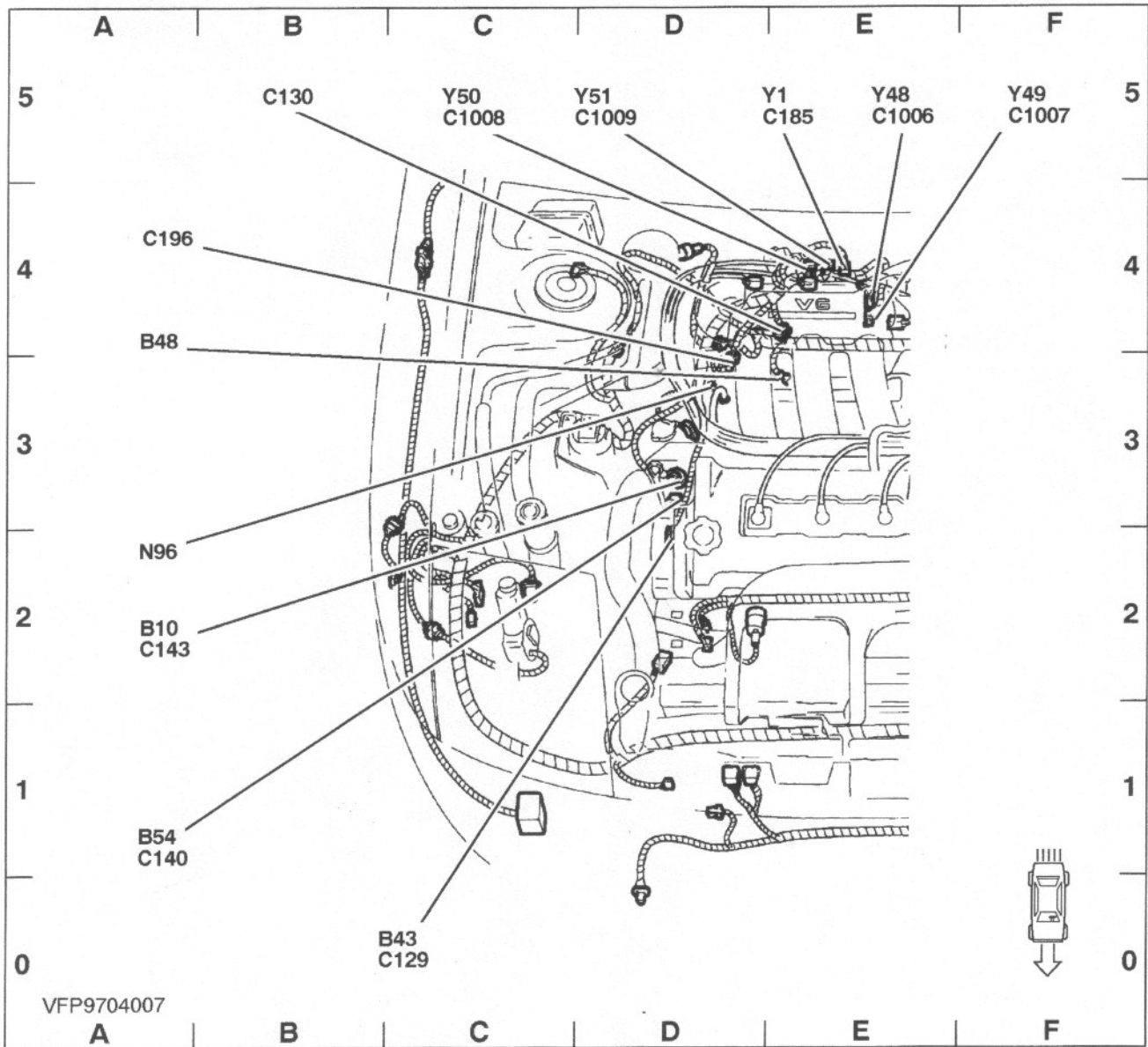
| | | | |
|---|-----|-------------------------------|-----|
| B14 ... Raddrehzahlsensor vorn rechts | A 5 | C1002 | A 5 |
| B53 ... Crashsensor rechts | C 0 | N17 ... Öldruckschalter | A 4 |
| C1000 | A 4 | | |



Linker Motorraum

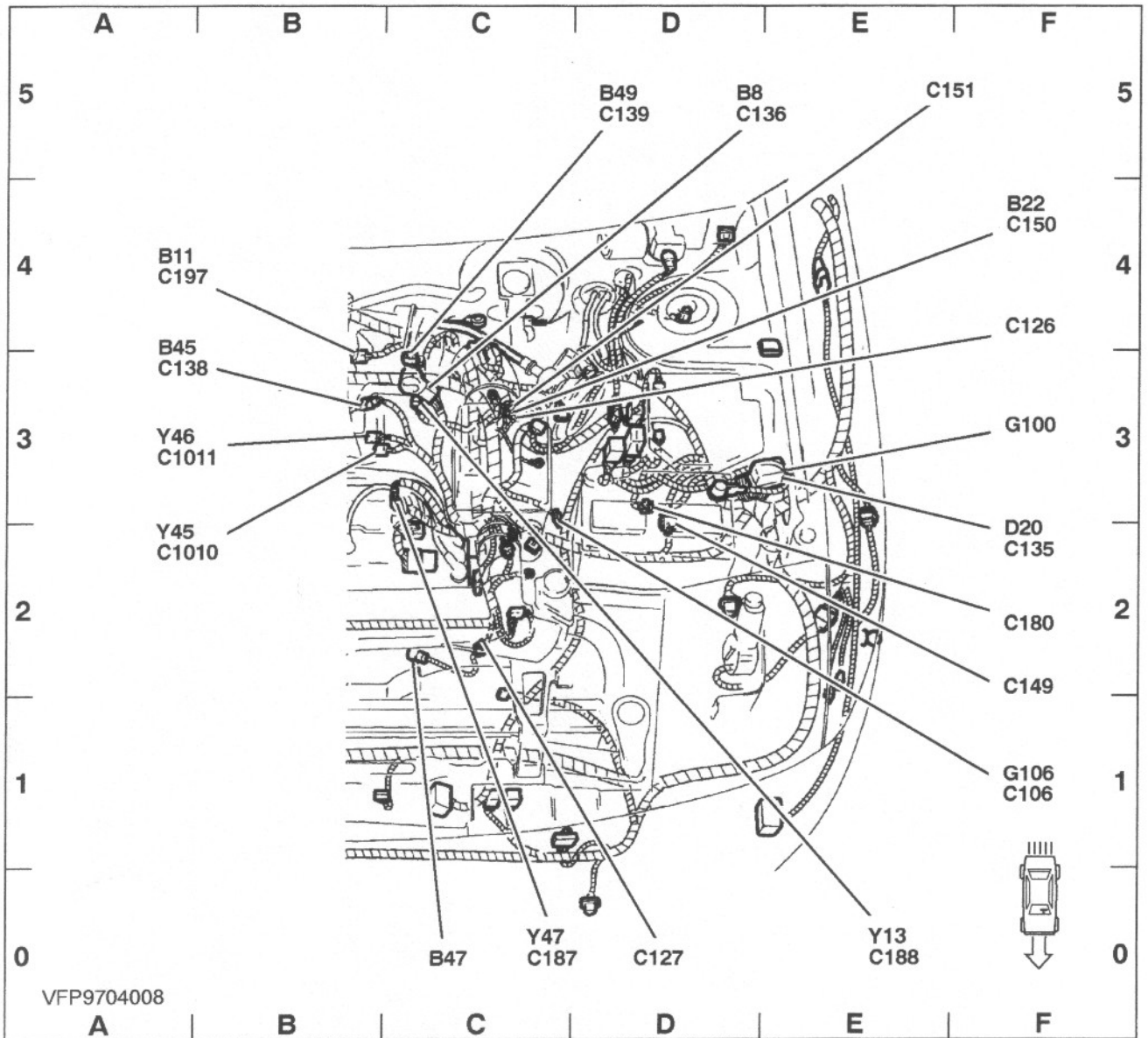
| | | | | | | | | | |
|------|-----|------------------------------|-----|-----|------|-----|---------------------|-----|-----|
| B11 | ... | Geschwindigkeitssensor (VSS) | ... | B 5 | C178 | ... | Motorraumleuchte | ... | F 2 |
| B51 | ... | Crashsensor links | ... | D 0 | C179 | ... | Signalhorn links | ... | F 2 |
| B52 | ... | Crashsensor Kühler Mitte | ... | B 0 | C193 | ... | Signalhorn rechts | ... | F 2 |
| C103 | ... | | ... | B 0 | K18 | ... | ABS-Hauptrelais | ... | F 4 |
| C114 | ... | | ... | A 0 | N21 | ... | Motorhaubenschalter | ... | A 0 |
| C116 | ... | | ... | F 2 | | | | | |
| C122 | ... | | ... | F 4 | | | | | |
| C156 | ... | | ... | D 0 | | | | | |
| C157 | ... | | ... | D 0 | | | | | |
| C175 | ... | | ... | B 5 | | | | | |

Ansichten der Komponenten



Rechter Motorraum

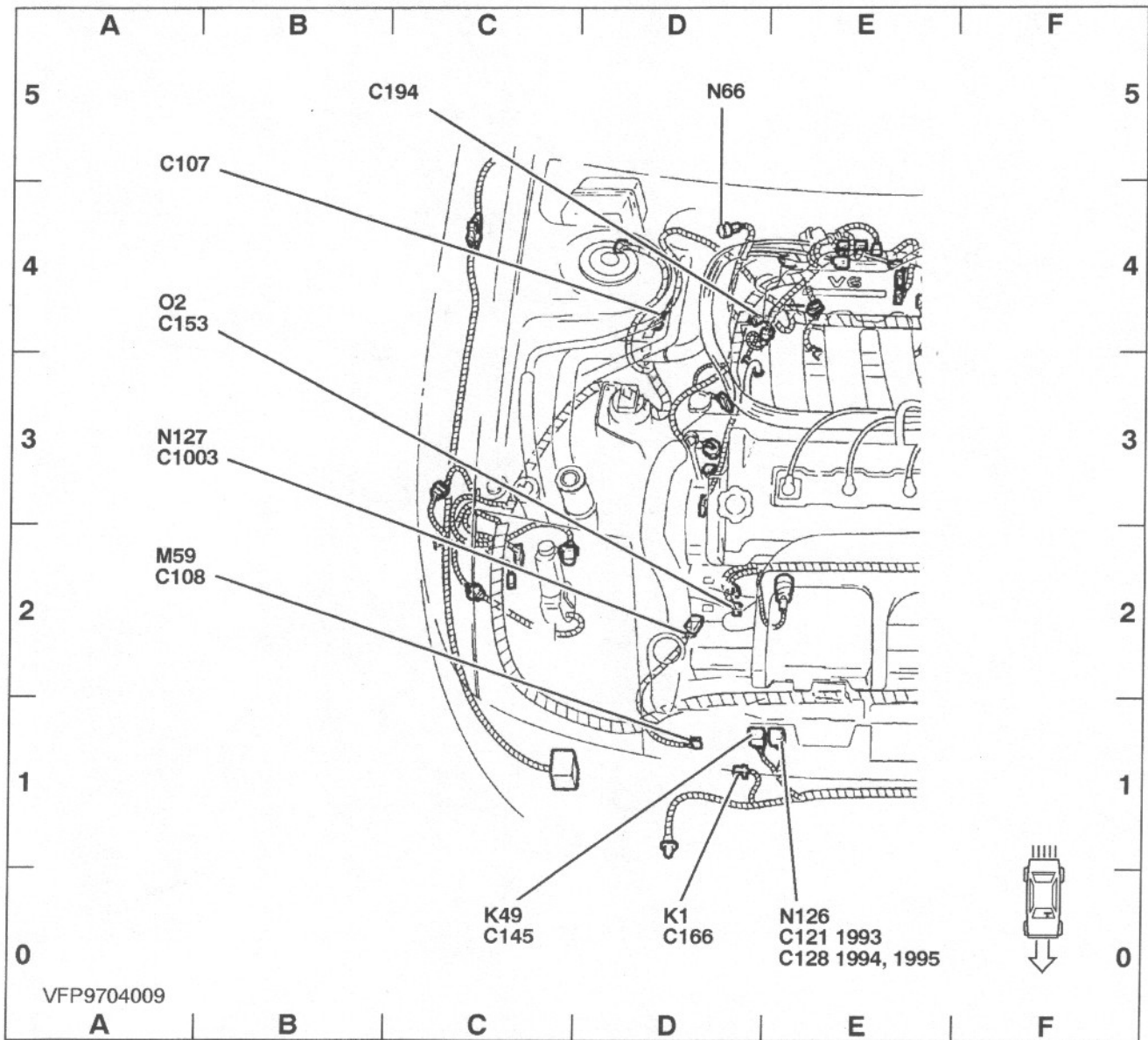
| | | | |
|--|-----|---|-----|
| B10 ... Motorkühlmittel-Temperaturgeber (ECT) | A 2 | C1007 | F 5 |
| B43 ... Kurbelwellenpositionsgeber | C 0 | C1008 | C 5 |
| B48 ... Lambdasonde rechts (HO2S) | A 4 | C1009 | D 5 |
| B54 ... Motorkühlmittel-Temperaturgeber (Lüfter) | A 1 | N96 ... Druckschalter Servolenkung | A 2 |
| C129 | C 0 | Y1 ... Aktivkohlefilter-Reinigungsmagnetventil | E 5 |
| C130 | B 5 | Y48 ... Abgasrückführungsmagnetventil (EGR) (Belüftung) . | E 5 |
| C140 | A 1 | Y49 ... Abgasrückführungs-Magnetventil (EGR) (Vakuum) . | F 5 |
| C143 | A 2 | Y50 ... Magnetventil 1 Regelbares Resonanz- | |
| C185 | E 5 | Ansaugsystem (VRIS) | C 5 |
| C196 | A 4 | Y51 ... Magnetventil 2 Regelbares Resonanz- | |
| C1006 | E 5 | Ansaugsystem (VRIS) | D 5 |



Linker Motorraum

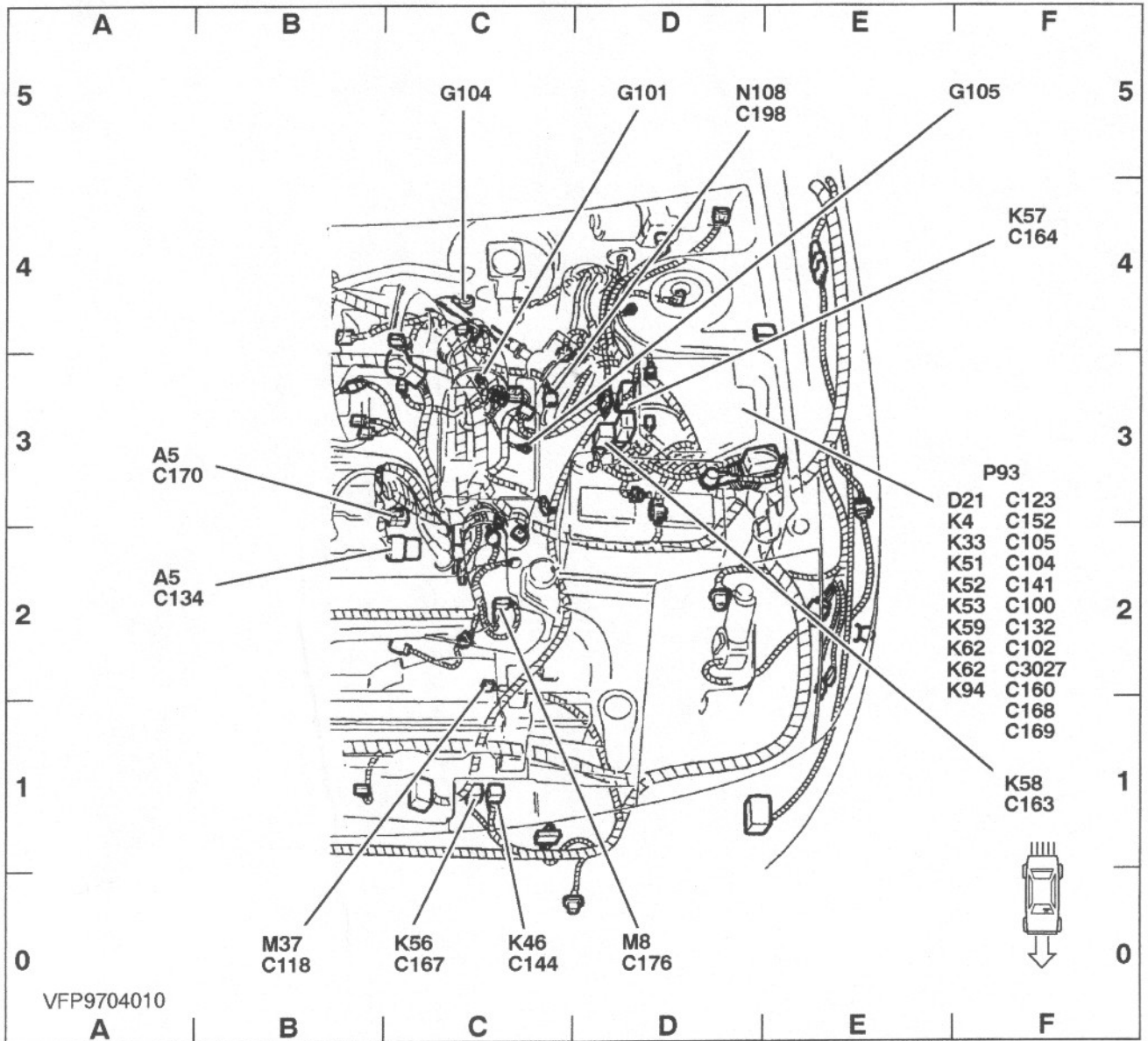
| | | | | | | | | |
|------|-------|--------------------------------------|-------|-----|-------|-------|------------------------------|-----|
| B8 | | Drosselklappen-Positionssensor (TPS) | | D 5 | C151 | | E 5 | |
| B11 | | Geschwindigkeitssensor (VSS) | | A 4 | C180 | | F 2 | |
| B22 | ... | Luftmassenmesser (MAF) | | F 4 | C187 | | C 0 | |
| B45 | ... | Klopfsensor | | B 3 | C188 | | E 0 | |
| B47 | ... | Lambdasonde links (HO2S) | | C 0 | C197 | | A 4 | |
| B49 | ... | Abgasrückführungsventil-Sensor (EGR) | | D 5 | C1010 | | A 2 | |
| C106 | | | | F 1 | C1011 | | A 3 | |
| C126 | | | | F 4 | D20 | ... | Diagnosestecker (DLC) | F 2 |
| C127 | | | | D 0 | G100 | | F 3 | |
| C135 | | | | F 2 | G106 | | F 1 | |
| C136 | | | | D 5 | Y13 | ... | Leerlaufregelungsventil | E 0 |
| C138 | | | | A 3 | Y45 | ... | Einspritzventile links | A 2 |
| C139 | | | | D 5 | Y46 | ... | Einspritzventile rechts | A 3 |
| C149 | | | | F 2 | Y47 | ... | Kraftstoffdruck-Magnetventil | C 0 |
| C150 | | | | F 4 | | | | |

Ansichten der Komponenten



Rechter Motorraum

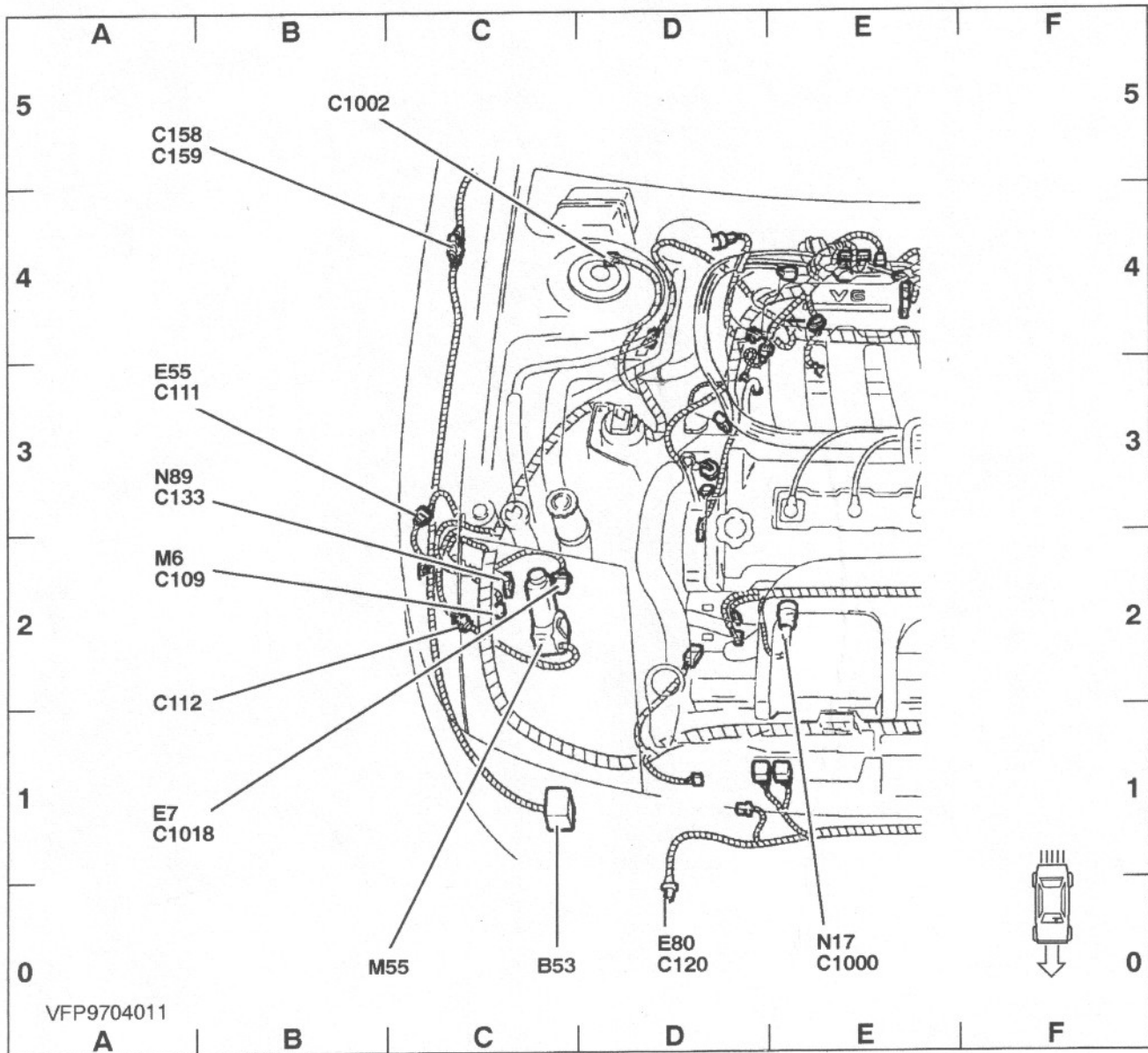
| | | | |
|------------|-----|-------------|--|
| C107 | A 5 | C1003 | A 3 |
| C108 | A 2 | K1 | Heckscheibenheizungsrelais D 0 |
| C121 | E 0 | K49 | Heizungs-/Lüftungsgebläserrelais Stufe 1 C 0 |
| C128 | E 0 | M59 | Lüftermotor-Kondensator A 2 |
| C145 | C 0 | N66 | Kupplungsdruckschalter D 5 |
| C153 | A 4 | N126 | Klimaanlage-Hochdruck-/Gebläseschalter E 0 |
| C166 | D 0 | N127 | Klimaanlagekupplung-Temperaturschutzschalter ... A 3 |
| C194 | C 5 | O2 | Generator A 4 |



Linker Motorraum

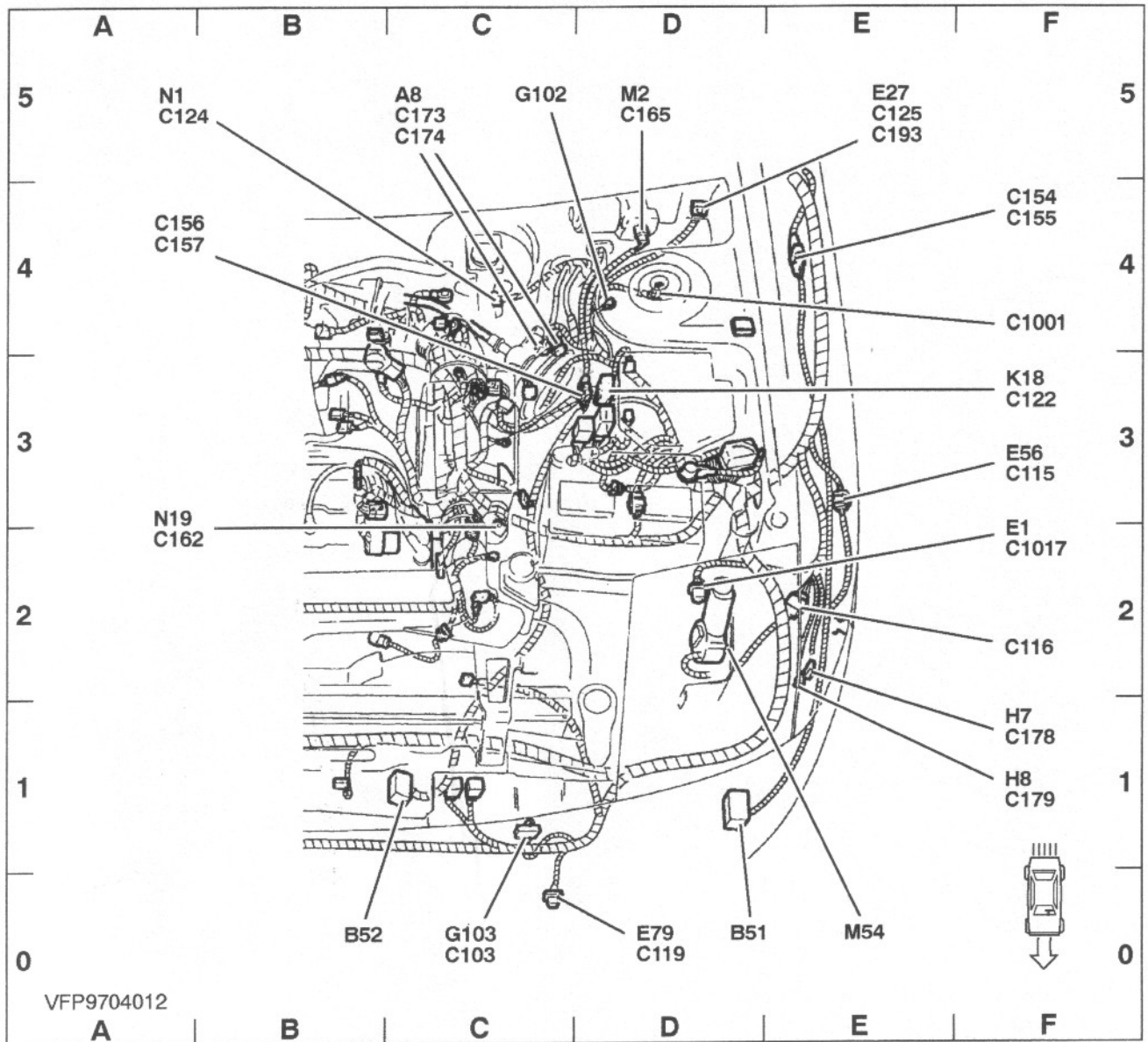
| | | | | | | | | |
|------|-------|---------------|-------|-----|-------|---|-------|-----|
| A5 | | Zündverteiler | | A 2 | C3027 | | F 2 | |
| A5 | | Zündverteiler | | A 3 | D21 | ... Klappscheinwerfer-Teststecker | | F 3 |
| C100 | | | | F 2 | G101 | | D 5 | |
| C102 | | | | F 2 | G104 | | C 5 | |
| C104 | | | | F 2 | G105 | | F 5 | |
| C105 | | | | F 2 | K4 | ... Kraftstoffpumpenrelais | | F 3 |
| C118 | | | | B 0 | K33 | ... Signalhornrelais | | F 2 |
| C123 | | | | F 3 | K46 | ... Motorlüfterrelais (Hochgeschwindigkeit) | | C 0 |
| C132 | | | | F 2 | K51 | ... Leistungsrelais Motorsteuergerät | | F 2 |
| C134 | | | | A 2 | K52 | ... Standlichtrelais | | F 2 |
| C141 | | | | F 2 | K53 | ... Scheinwerferrelais | | F 2 |
| C144 | | | | C 0 | K56 | ... Motorkühler-Lüfterrelais Stufe 1 | | C 0 |
| C152 | | | | F 3 | K57 | ... Klimaanlage-lüfterrelais Stufe 2 | | F 4 |
| C160 | | | | F 2 | K58 | ... Klimaanlage-lüfterrelais Stufe 1 | | F 1 |
| C163 | | | | F 1 | K59 | ... Klimaanlage-relais | | F 2 |
| C164 | | | | F 4 | K62 | ... Zusätzliches Fernlichtrelais | | F 2 |
| C167 | | | | C 0 | K94 | ... Startsperr-Relais | | F 2 |
| C168 | | | | F 1 | M8 | ... Anlassermotor | | D 0 |
| C169 | | | | F 1 | M37 | ... Lüftermotor | | B 0 |
| C170 | | | | A 3 | N108 | ... Park-/Neutralstellungsschalter | | C 3 |
| C176 | | | | D 0 | P93 | ... Batterie-Verteiler-Box (BJB) | | F 3 |
| C198 | | | | D 5 | | | | |

Ansichten der Komponenten



Rechter Motorraum

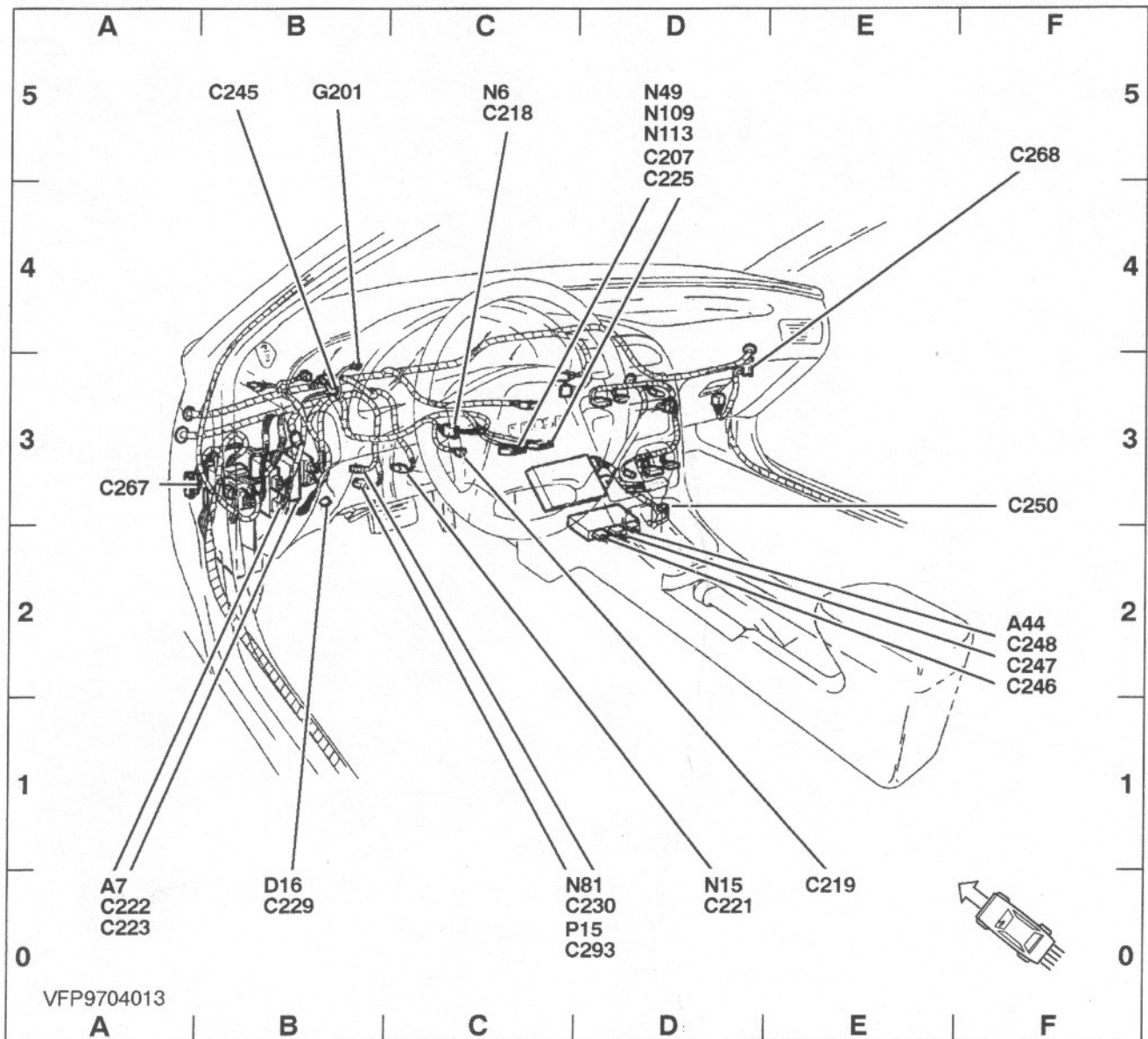
| | | | | | |
|-------------|--------------------|-------|-----|-------------|--------------------------------------|
| B53 ... | Crashsensor rechts | | C 0 | C1002 | B 5 |
| C109 | | | A 2 | C1018 | A 1 |
| C111 | | | A 3 | E7 | Scheinwerfer rechts |
| C112 | | | A 2 | E55 ... | Kombileuchte vorn rechts |
| C120 | | | D 0 | E80 ... | Zusatzscheinwerfer Fernlicht rechts |
| C133 | | | A 3 | M6 ... | Pumpe Windschutzscheiben-Waschanlage |
| C158 | | | A 5 | M55 ... | Klappscheinwerfermotor rechts |
| C159 | | | A 5 | N17 ... | Öldruckschalter |
| C1000 | | | E 0 | N89 ... | Waschflüssigkeitsniveauschalter |



Linker Motorraum

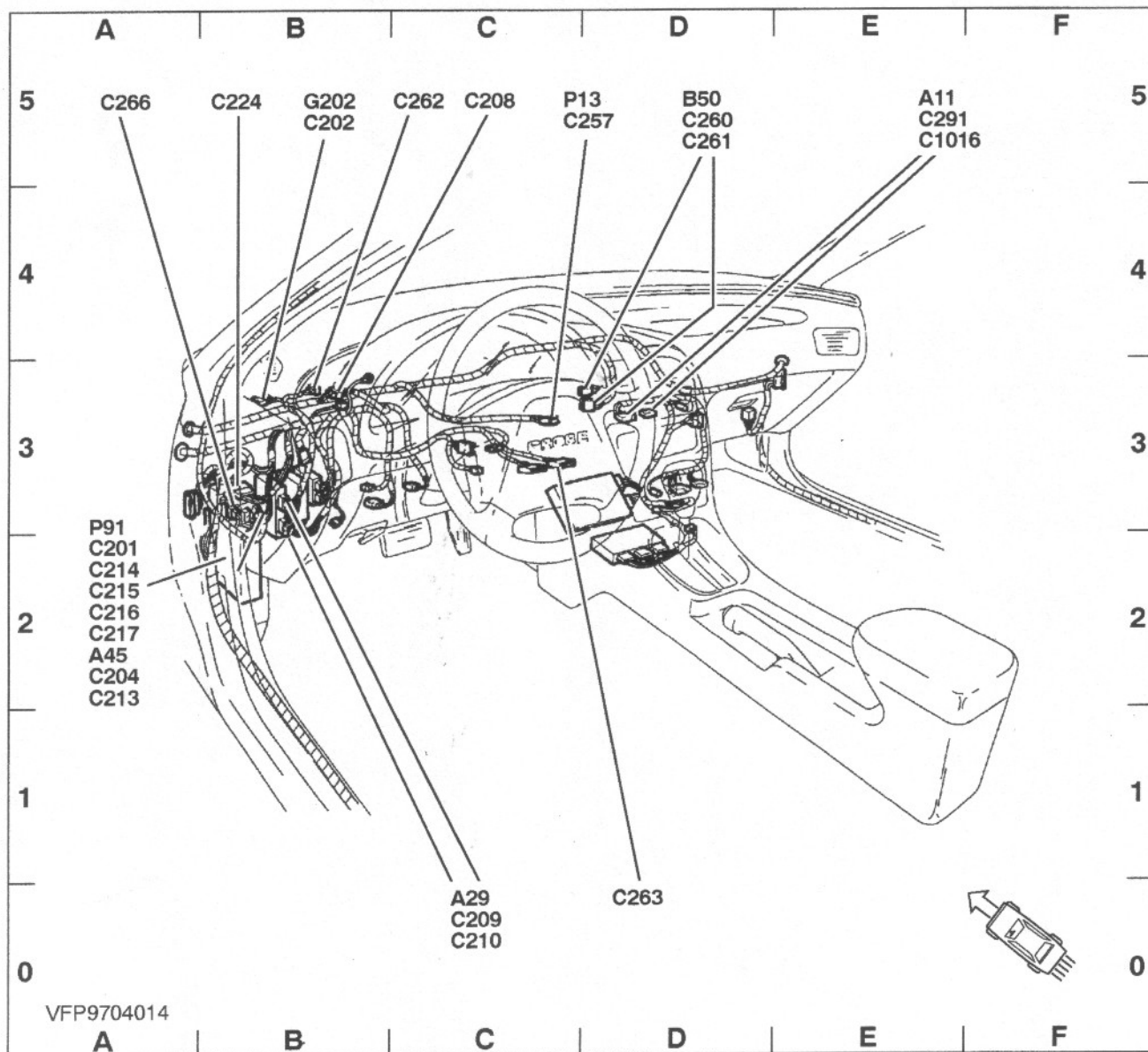
| | | | | | |
|------|--------------------------|-----|-------|------------------------------------|-----|
| A8 | ABS-Hydraulikeinheit | C 5 | C178 | | F 1 |
| B51 | Crashsensor links | D 0 | C179 | | F 1 |
| B52 | Crashsensor Kühler Mitte | B 0 | C193 | | E 5 |
| C103 | | C 0 | C1001 | | F 4 |
| C115 | | F 3 | C1017 | | F 2 |
| C116 | | F 2 | E1 | Scheinwerfer links | F 2 |
| C119 | | D 0 | E27 | Motorraumleuchte | E 5 |
| C122 | | F 3 | E56 | Kombileuchte vorn links | F 3 |
| C124 | | A 5 | E79 | Zusatzscheinwerfer Fernlicht links | D 0 |
| C125 | | E 5 | G102 | | C 5 |
| C154 | | F 4 | G103 | | C 0 |
| C155 | | F 4 | H7 | Signalhorn links | F 1 |
| C156 | | A 4 | H8 | Signalhorn rechts | F 1 |
| C157 | | A 4 | K18 | ABS-Hauptrelais | F 3 |
| C162 | | A 2 | M2 | Windschutzscheibenwischer-Motor | D 5 |
| C165 | | D 5 | M54 | Klappscheinwerfermotor links | E 0 |
| C173 | | C 5 | N1 | Bremsflüssigkeitsniveauschalter | A 5 |
| C174 | | C 5 | N19 | Rückfahrcheinwerferschalter | A 3 |

Ansichten der Komponenten



Hinter dem Armaturenbrett

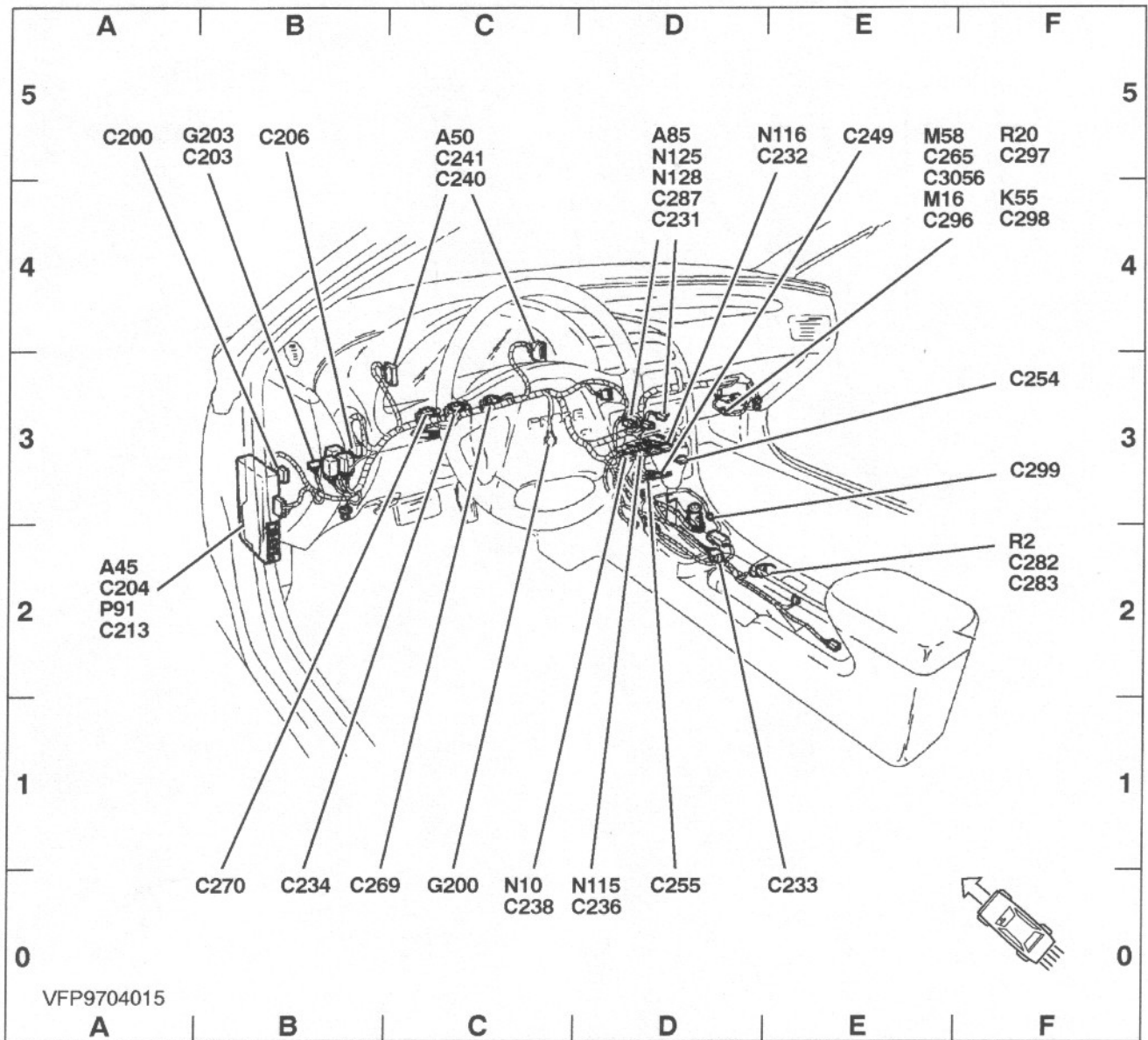
| | | | | | |
|------|------------------------|-----|------|-------------------------------|-----|
| A7 | ABS-Steuermodul | A 6 | C250 | F 3 | |
| A44 | Motorsteuergerät (PCM) | F 2 | C267 | A 3 | |
| C207 | | D 5 | C268 | F 5 | |
| C218 | | C 5 | C290 | D 3 | |
| C219 | | E 0 | C293 | D 0 | |
| C221 | | D 0 | D16 | ABS-Teststecker | B 0 |
| C222 | | A 0 | G201 | | B 5 |
| C223 | | A 0 | N6 | Zündanlaßschalter | C 5 |
| C225 | | D 5 | N15 | Bremslichtschalter | D 0 |
| C229 | | B 0 | N49 | Warnblinkanlage-Schalter | D 5 |
| C230 | | D 0 | N81 | Kupplungspedalschalter | D 0 |
| C245 | | B 5 | N109 | Kombinationsschalter | D 5 |
| C246 | | A 2 | N113 | Hauptlichtschalter | D 5 |
| C247 | | A 2 | P15 | Anlasserkupplungspedal-Brücke | D 0 |
| C248 | | A 2 | | | |



Hinter dem Armaturenbrett

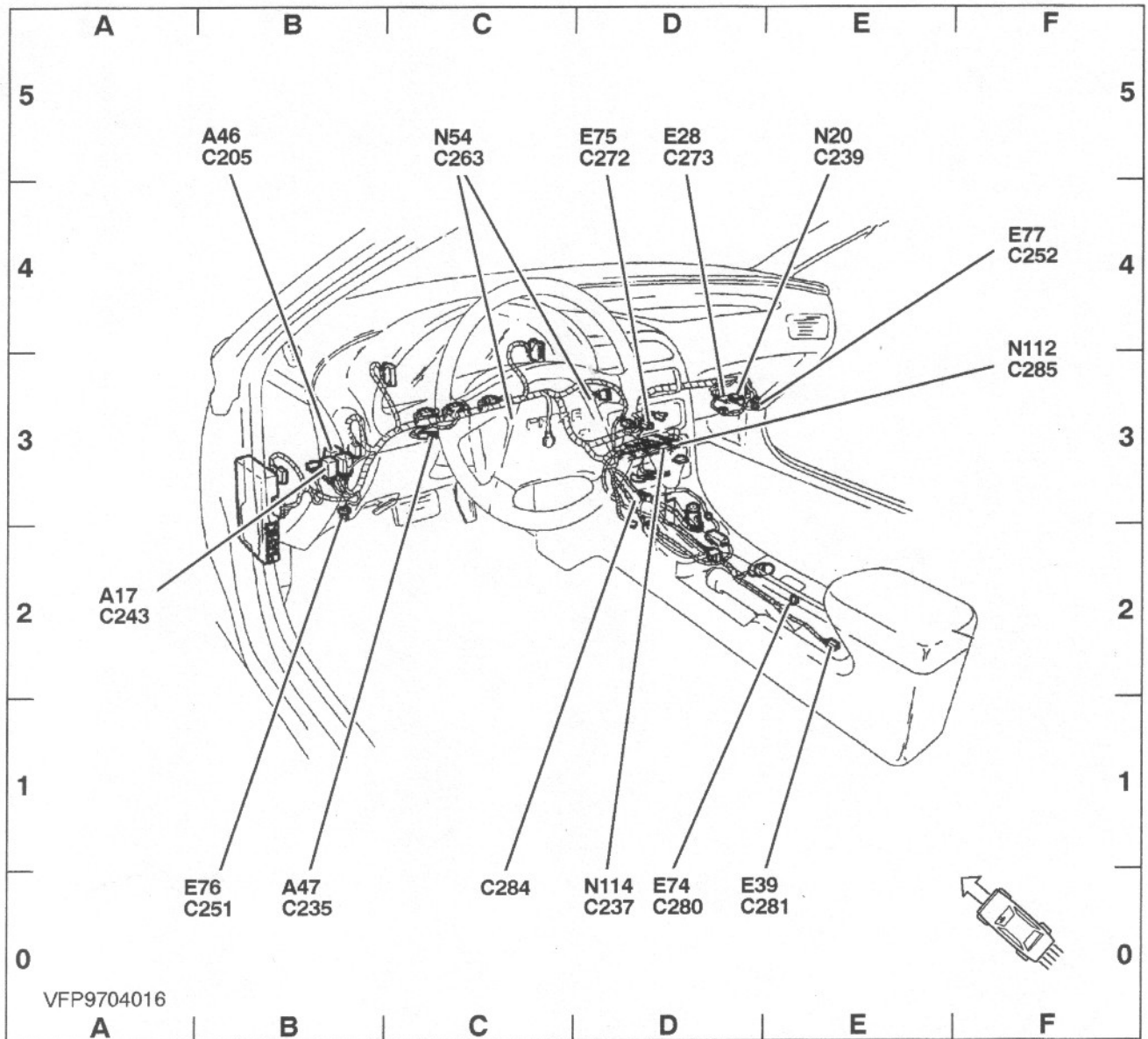
| | | | | | |
|------|------------------------------|-----|-------|----------------------------|-----|
| A11 | Radio | E 5 | C217 | | A 2 |
| A29 | Airbag-Modul | C 0 | C224 | | B 5 |
| A45 | Zentrale Steuereinheit (CPU) | A 2 | C257 | | C 5 |
| B50 | Sicherheitssensor | D 5 | C260 | | D 5 |
| C201 | | A 2 | C261 | | D 5 |
| C202 | | B 5 | C262 | | C 5 |
| C204 | | A 2 | C263 | | D 0 |
| C208 | | C 5 | C266 | | A 5 |
| C209 | | C 0 | C291 | | E 5 |
| C210 | | C 0 | C1016 | | E 5 |
| C213 | | A 2 | G202 | | B 5 |
| C214 | | A 2 | P13 | Spiralfeder | C 5 |
| C215 | | A 2 | P91 | Zentral-Elektrik-Box (CJB) | A 3 |
| C216 | | A 2 | | | |

Ansichten der Komponenten



Hinter dem Armaturenbrett

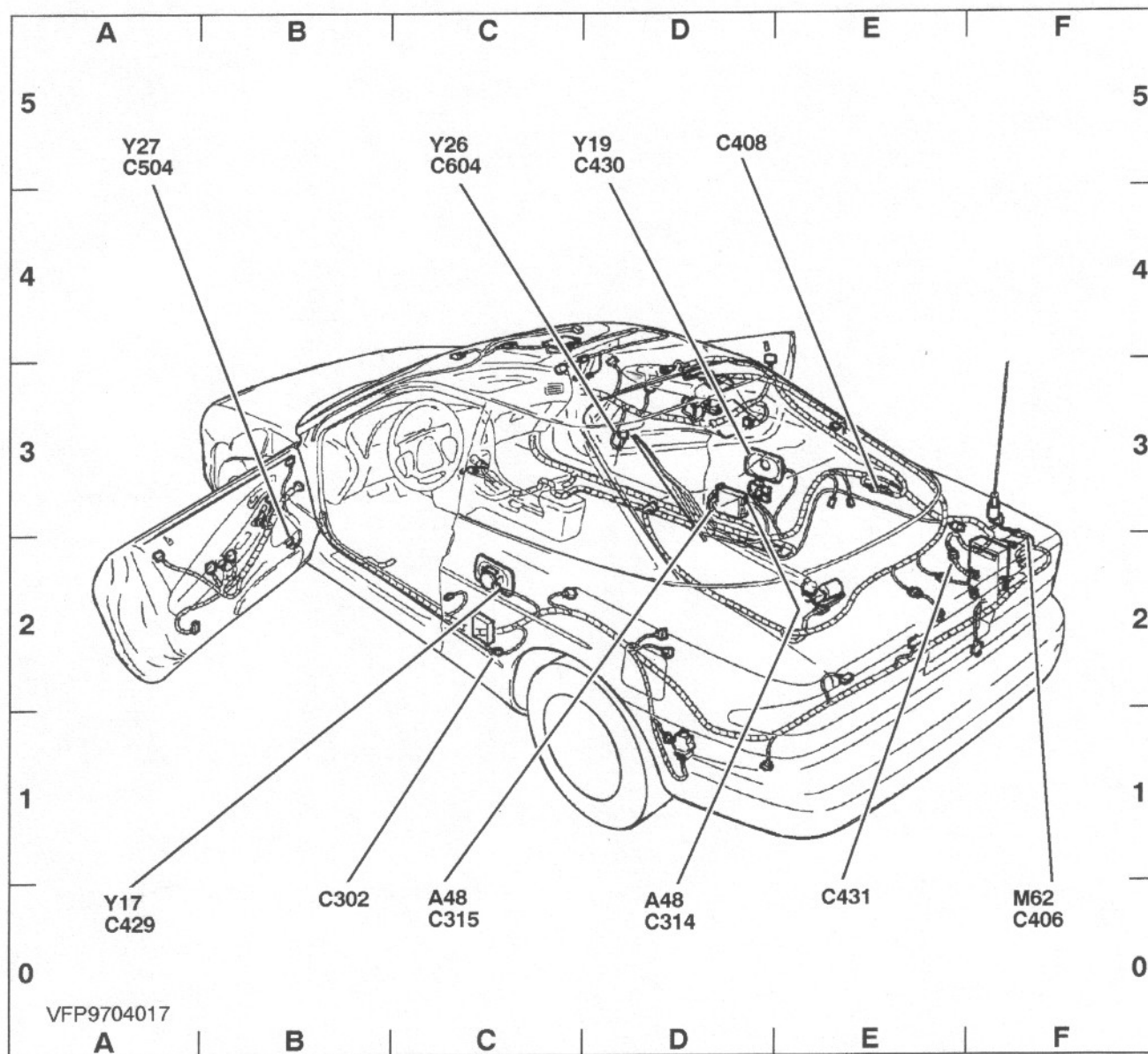
| | | | | | |
|---------|------------------------------|-----|---------|--|-----|
| A45 ... | Zentrale Steuereinheit (CPU) | A 2 | C282 | | F 2 |
| A50 ... | Kombiinstrument | C 5 | C283 | | F 2 |
| A85 ... | Heizungs-Kontrollmodul | D 5 | C287 | | D 4 |
| C200 | | A 5 | C296 | | E 4 |
| C203 | | B 5 | C297 | | F 5 |
| C204 | | A 2 | C298 | | F 4 |
| C206 | | B 5 | C299 | | F 3 |
| C213 | | A 2 | C3056 | | E 5 |
| C231 | | D 4 | G200 | | C 0 |
| C232 | | E 5 | G203 | | B 5 |
| C233 | | E 0 | K55 ... | Heizungs-/Lüftungsgebläse- relais Stufe 3 | F 4 |
| C234 | | B 0 | M16 ... | Gebläsemotor | E 4 |
| C236 | | D 0 | M58 ... | Gebläseeinheit | E 5 |
| C238 | | C 0 | N10 ... | Heckscheibenheizungsschalter | C 0 |
| C240 | | C 5 | N115 | Heckklappenwischerschalter | D 0 |
| C241 | | C 5 | N116 | Heckklappenwascherschalter | E 5 |
| C249 | | E 5 | N125 | Gebläsemotorschalter | D 5 |
| C254 | | F 3 | N128 | Auswahlschalter | D 5 |
| C255 | | D 0 | P91 ... | Zentral-Elektrik-Box (CJB) | A 2 |
| C265 | | E 5 | R2 ... | Zigarettenanzünder | F 2 |
| C269 | | B 0 | R20 ... | Gebläsewiderstand | F 5 |
| C270 | | B 0 | | | |



Hinter dem Armaturenbrett

| | | | |
|---------------------------------------|-----|---|-----|
| A17 ... Elektronisches Blinkermodul | A 2 | C281 | E 0 |
| A46 ... Klappscheinwerfer-Modul | B 5 | C284 | C 0 |
| A47 ... Dimmermodul Instrumententafel | B 0 | C285 | F 3 |
| C205 | B 5 | E28 ... Handschuhfachleuchte | D 5 |
| C235 | B 0 | E39 ... Ascherbeleuchtung | E 0 |
| C237 | D 0 | E74 ... Zigarettenanzünderbeleuchtung | D 0 |
| C239 | E 5 | E75 ... Heizungs- und Klimaanlage-Beleuchtung | D 5 |
| C243 | A 2 | E76 ... Innenleuchte linker Fußraum | B 0 |
| C251 | B 0 | E77 ... Innenleuchte rechter Fußraum | F 4 |
| C252 | F 4 | N20 ... Handschuhfachleuchterschalter | E 5 |
| C263 | C 5 | N54 ... Signalhornschalter | C 5 |
| C272 | D 5 | N112 ... Klappscheinwerferschalter | F 4 |
| C273 | D 5 | N114 ... Nebelleuchterschalter | D 0 |
| C280 | D 0 | | |

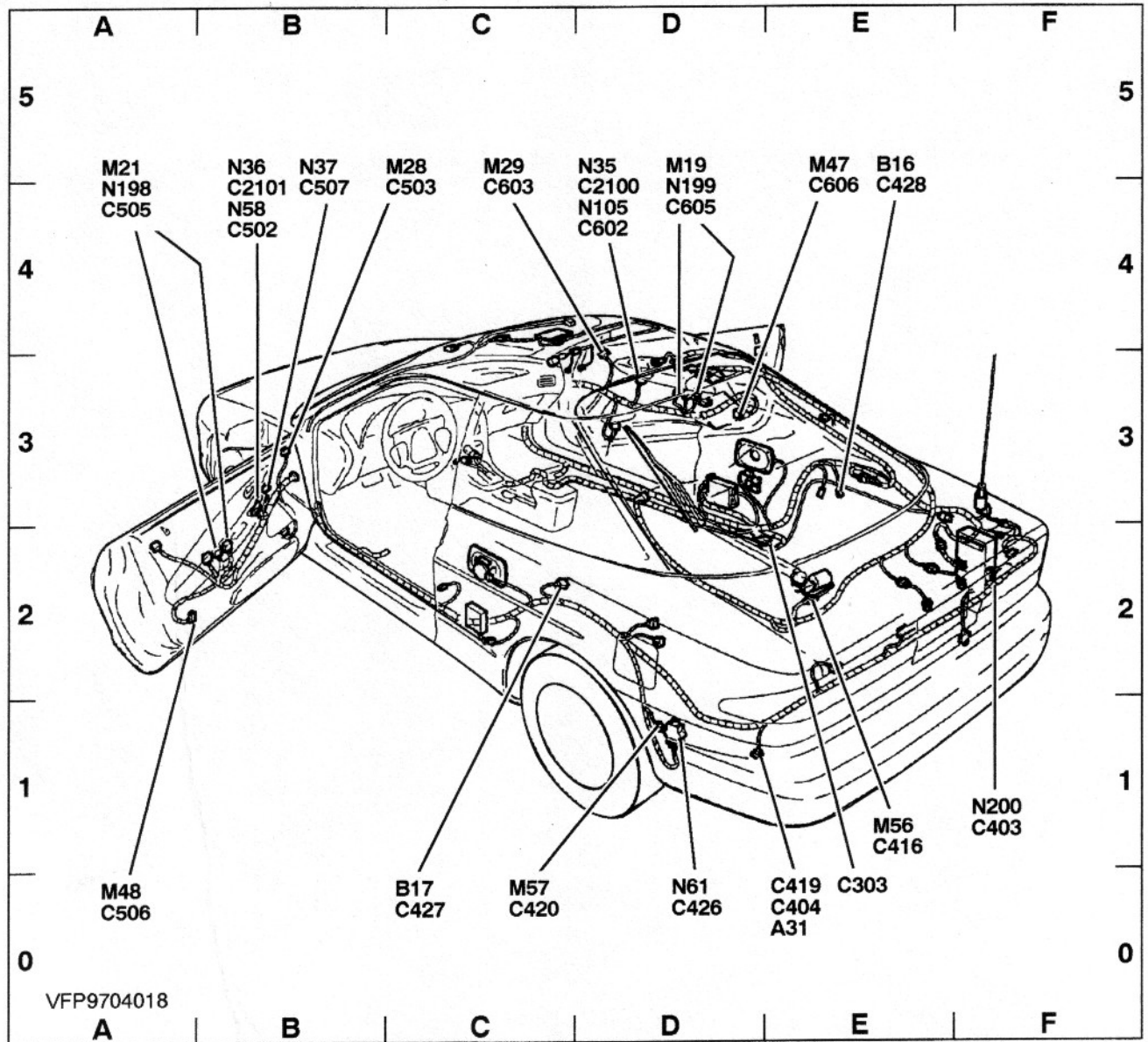
Ansichten der Komponenten



VFP9704017

Fahrzeug Gesamtansicht

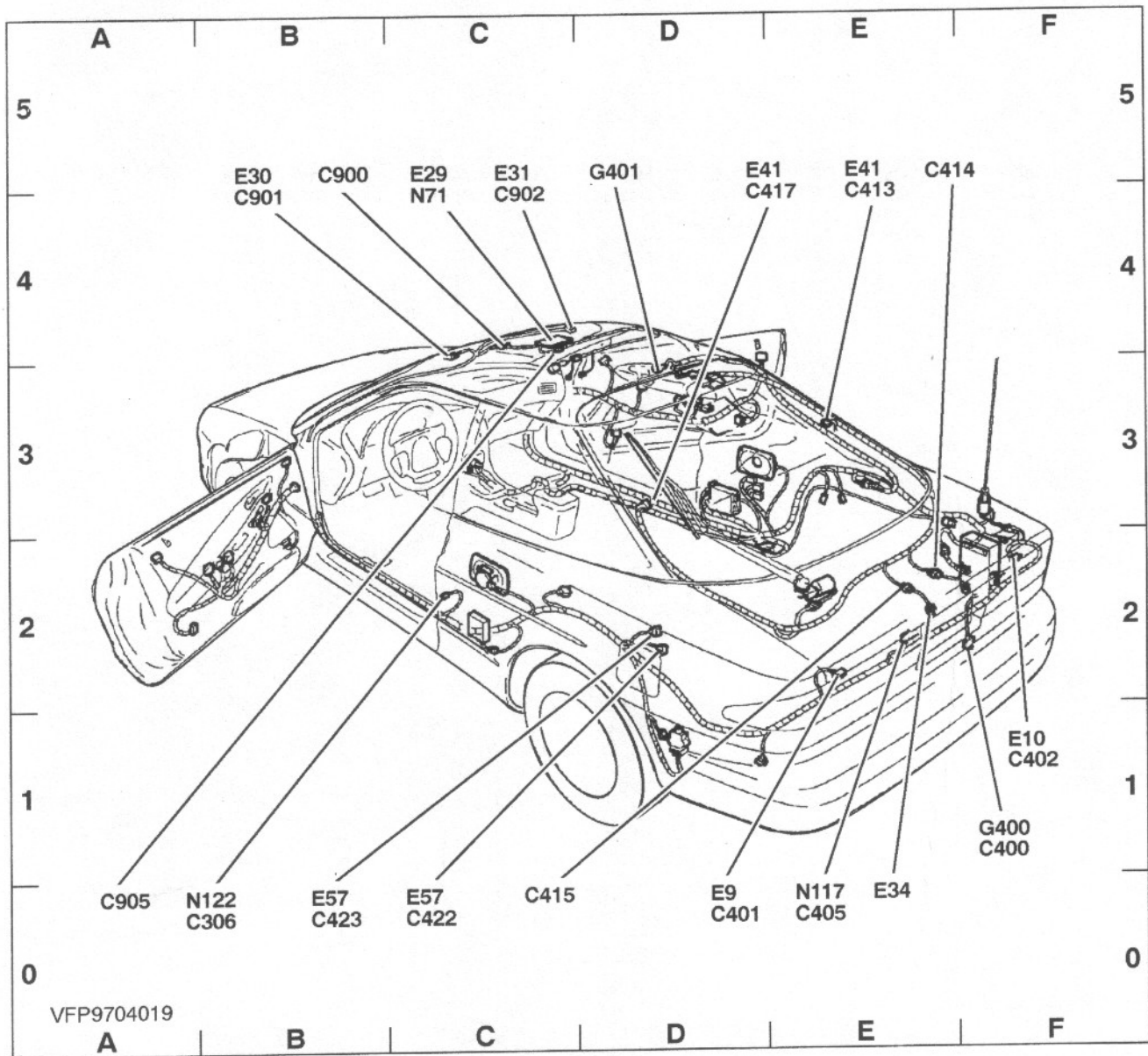
| | | | | | | | | | |
|------|-------|------------------|-------|-----|------|-------|----------------------------|-------|-----|
| A48 | ... | Radio-Verstärker | | D 0 | C431 | | E 0 | | |
| A48 | ... | Radio-Verstärker | | C 0 | C504 | | A 5 | | |
| C302 | | | | B 0 | C604 | | C 5 | | |
| C314 | | | | D 0 | M62 | ... | Elektrische Antenne-Motor | | F 1 |
| C315 | | | | C 0 | Y17 | ... | Lautsprecher hinten links | | A 0 |
| C406 | | | | F 1 | Y19 | ... | Lautsprecher hinten rechts | | D 5 |
| C408 | | | | D 5 | Y26 | ... | Lautsprecher Beifahrertür | | C 5 |
| C429 | | | | A 0 | Y27 | ... | Lautsprecher Fahrertür | | A 5 |
| C430 | | | | D 5 | | | | | |



Fahrzeug Gesamtansicht

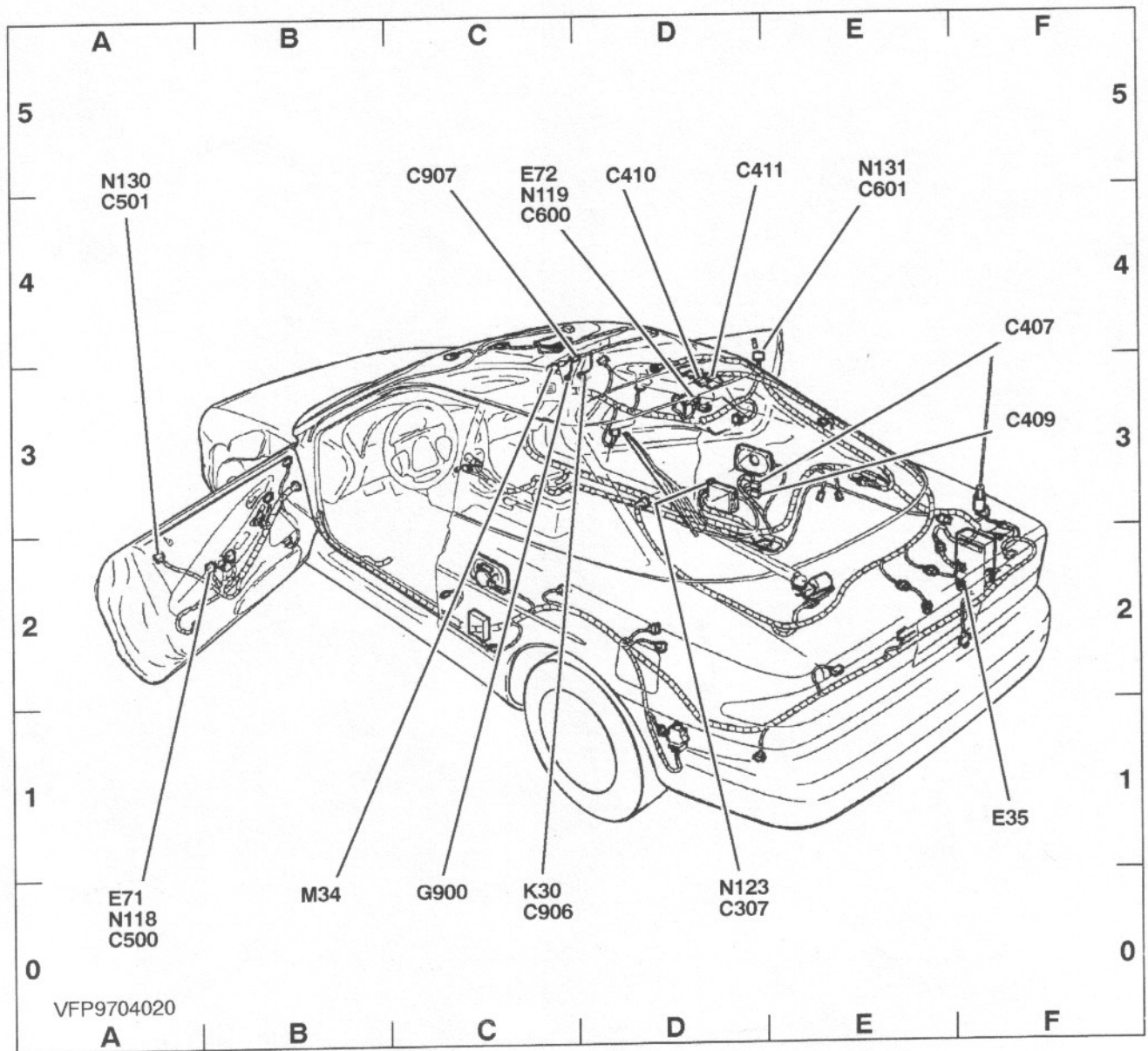
| | | | | | |
|------|----------------------------|-----|------|--|-----|
| A31 | ... Kraftstofftankeinheit | E 0 | C606 | | E 4 |
| B17 | ... Radsensor hinten links | C 0 | 2100 | | D 4 |
| C303 | | E 5 | 2101 | | B 4 |
| C403 | | F 1 | M19 | ... Türverriegelungsmotor Beifahrertür | D 5 |
| C404 | | E 0 | M21 | ... Türverriegelungsmotor Fahrerseite | A 5 |
| C416 | | E 1 | M28 | ... Elektrisch verstellbarer Spiegel Fahrer | C 5 |
| C419 | | E 0 | M29 | ... Elektrisch verstellbarer Spiegel Beifahrer | C 5 |
| C420 | | C 0 | M47 | ... Fenstermotor Beifahrer | E 5 |
| C426 | | D 0 | M48 | ... Fenstermotor Fahrer | A 0 |
| C427 | | C 0 | M56 | ... Heckklappenwischermotor | E 1 |
| C428 | | E 5 | M57 | ... Heckklappenwaschermotor | C 0 |
| C502 | | B 4 | N35 | ... Türverriegelungsschalter Beifahrer | D 5 |
| C503 | | B 4 | N36 | ... Türverriegelungsschalter Fahrer | B 5 |
| C505 | | A 4 | N37 | ... Spiegelverstellungsschalter | B 5 |
| C506 | | A 0 | N58 | ... Fensterheber-Hauptschalter | B 4 |
| C507 | | B 4 | N61 | ... Stoßschalter | D 0 |
| C602 | | D 4 | N105 | ... Fensterheberschalter Beifahrer | D 4 |
| C603 | | C 4 | N198 | ... Fahrertür-Positionsschalter | A 4 |
| C605 | | D 4 | N199 | ... Beifahrertür-Positionsschalter | D 4 |
| C605 | | D 4 | N200 | ... Heckklappenschloß-Schalter | F 1 |

Ansichtender Komponentent



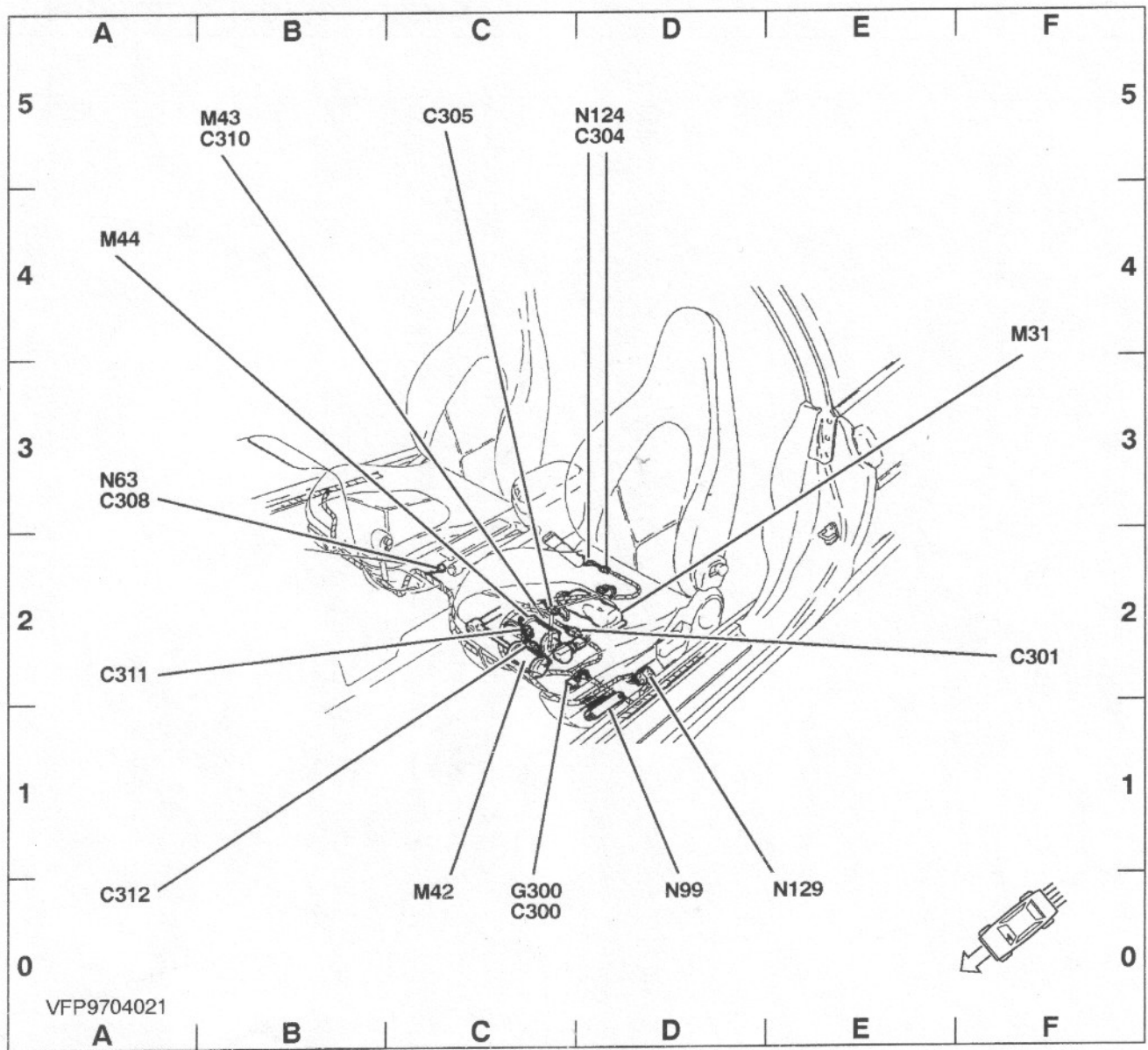
Fahrzeug Gesamtansicht

| | | | | | | | |
|------|-------|-----|------|-------|---------------------------------|-------|-----|
| C306 | | B 0 | E9 | | Kombileuchte hinten links | | D 0 |
| C400 | | F 1 | E10 | ... | Kombileuchte hinten rechts | | F 1 |
| C401 | | D 0 | E29 | ... | Innen-/Leseleuchten | | C 5 |
| C402 | | F 1 | E30 | ... | Make-up-Spiegelleuchte links | | B 5 |
| C405 | | E 0 | E31 | ... | Make-up-Spiegelleuchte rechts | | C 5 |
| C413 | | E 4 | E34 | ... | Kennzeichenleuchte links | | E 0 |
| C414 | | E 5 | E41 | ... | Heckscheibenheizung | | E 5 |
| C415 | | C 0 | E41 | ... | Heckscheibenheizung | | D 5 |
| C417 | | D 4 | E57 | ... | Kofferraumbeleuchtung | | B 0 |
| C422 | | C 0 | E57 | ... | Kofferraumbeleuchtung | | C 0 |
| C423 | | B 0 | G400 | | | | F 1 |
| C900 | | B 5 | G401 | | | | D 5 |
| C901 | | B 4 | N71 | ... | Schiebedachschalter | | C 4 |
| C902 | | C 4 | N117 | .. | Kofferraumleuchterschalter | | E 0 |
| C905 | | A 0 | N122 | .. | Innenleuchterschalter linke Tür | | B 0 |



Fahrzeug Gesamtansicht

| | | | | | | |
|------|-------|-----|------|--|-------|-----|
| C307 | | D 0 | E35 | ... Kennzeichenleuchte rechts | | F 1 |
| C407 | | F 4 | E71 | ... Türschloßzylinder-Leuchte Fahrer | | A 0 |
| C409 | | F 3 | E72 | ... Türschloßzylinder-Leuchte Beifahrer | | C 5 |
| C410 | | D 5 | G900 | | | C 0 |
| C411 | | D 5 | K30 | ... Schiebedachrelais | | C 0 |
| C500 | | A 0 | M34 | ... Schiebedachmotor | | B 0 |
| C501 | | A 4 | N118 | ... Türgriffschalter Fahrer | | A 0 |
| C600 | | C 4 | N119 | ... Türgriffschalter Beifahrer | | C 4 |
| C601 | | E 5 | N123 | ... Innenleuchtenschalter rechte Tür | | D 0 |
| C906 | | C 0 | N130 | ... Türschloßzylinder-Schalter Fahrer | | A 5 |
| C907 | | C 5 | N131 | ... Türschloßzylinder-Schalter Beifahrer | | E 5 |



Vordersitze

| | |
|------------|-----|
| C300 | C 0 |
| C301 | F 2 |
| C304 | D 5 |
| C305 | C 5 |
| C308 | A 3 |
| C310 | B 5 |
| C311 | A 2 |
| C312 | A 0 |
| G300 | C 0 |

| | | |
|---------|---|-----|
| M31 ... | Lendenstützen-/Polsterkompressor links | F 4 |
| M42 ... | Frontsitz - Vorwärts/rückwärts-Motor | C 0 |
| M43 ... | Frontsitz-Höhenverstellmotor vordere Höhe | B 5 |
| M44 ... | Frontsitz-Höhenverstellmotor hintere Höhe | A 4 |
| N63 ... | Feststellbremsenschalter | A 3 |
| N99 ... | Schalter elektrische Sitzverstellung | D 0 |
| N124 .. | Sicherheitsgurtschloßschalter | D 5 |
| N129 .. | Lendenstützen-/Sitzpolsterschalter | E 0 |