

# UNTERGRUPPE 18-04 Elektrische Ausrüstung — Verschiedenes

INHALT	SEITE	INHALT	SEITE
FAHRZEUGTYP .....	18-04-1	Tabelle – Systemdiagnose .....	18-04-1
BESCHREIBUNG .....	18-04-1	AUS- UND EINBAUEN .....	18-04-2
Zentrale Steuereinheit (CPU) .....	18-04-1	Zentrale Steuereinheit (CPU) .....	18-04-2
DIAGNOSE- UND PRÜFVERFAHREN .....	18-04-1		

## FAHRZEUGTYP

Probe

## BESCHREIBUNG

### Zentrale Steuereinheit (CPU)

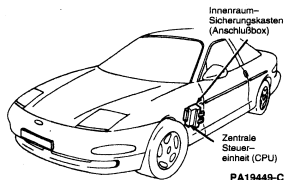
Die Zentrale Steuereinheit (CPU) besteht aus einem Mikroprozessor, der unmittelbar an die Anschlußbox hinter dem Innenraum-Sicherungskasten angeschlossen ist.

Die CPU steuert alle Akustikalarmsysteme sowie die Türeinstiegsbeleuchtung.

Im Probe werden vier verschiedene CPU-Einheiten verwendet, die nicht austauschbar sind. Welche CPU verwendet wird, richtet sich nach der Ausstattung des Fahrzeugs mit folgenden Einheiten:

- Türeinstiegsbeleuchtung
- Diebstahl-Warnsystem
- Türeinstiegsbeleuchtung und Diebstahl-Warnsystem
- weder Türeinstiegsbeleuchtung noch Diebstahl-Warnsystem.

### Linkslenker gezeigt, Rechtslenker ähnlich



## DIAGNOSE- UND PRÜFVERFAHREN

### Tabelle – Systemdiagnose

TABELLE – SYSTEMDIAGNOSE

Funktion	Untergruppe
Türeinstiegsbeleuchtung leuchtet nicht	WEITER in Untergruppe 17-02B.
Licht-Akustikalarm funktioniert nicht	WEITER in Untergruppe 13-09.
Sicherheitsgurt-Akustikalarm funktioniert nicht	WEITER in Untergruppe 13-09.

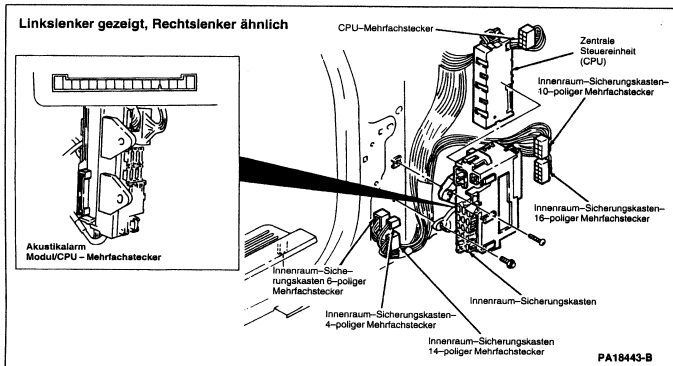
## AUS- UND EINBAUEN

## Zentrale Steuereinheit (CPU)

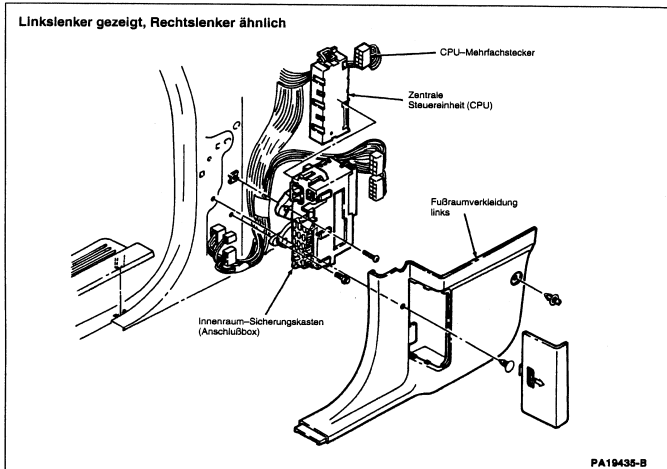
## Ausbauen

**ACHTUNG!** Elektrostatische Ladung kann elektronische Module beschädigen. Vor Arbeiten an einem Steuermodul die Vorsichtsmaßnahmen für Arbeiten an elektronischen Bauteilen in Untergruppe 18-00 beachten.

1. Massekabel – Batterie abklemmen.
2. Die beiden Halteklips der Fußraumverkleidung entfernen.
3. Türeinstiegsleiste auf Fahrerseite ausreichend anheben, um Fußraumverkleidung zu lösen.
4. Fußraumverkleidung auf Fahrerseite abnehmen.
5. Sämtliche Mehrfachstecker von Innenraum-Sicherungskasten abziehen.



6. Beide Befestigungsschrauben herausdrehen.
7. CPU von Innenraum-Sicherungskasten (Anschlußbox) abnehmen.



### Einbauen

Bauteile in umgekehrter Reihenfolge einbauen.