



Technik: Einbau einer Fernbedienung für die Zentralverriegelung

HF

Diese Einbaubeschreibung bezieht sich auf den Probe II.

Jede Universal Funkfernbedienung sollte hier passen.

Folgende Anschlüsse muß sie haben:

- 1 potentialfreier Kontakt (Schließer) für Türen auf
- 1 potentialfreier Kontakt (Schließer) für Türen zu

Zur Blinkersteuerung:

- 2 potentialfreie Kontakte (Schließer)

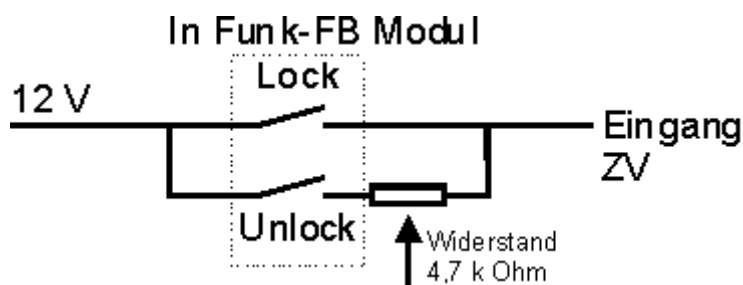
Man benötigt zusätzlich einen handelsüblichen Widerstand mit 4,7 k Ohm, evtl. einen Lötkolben, etwas Isolierband, einige Y-Quetschverbinder. Mit Alarmanlage noch ein Relais und eine Diode z.B. 1N 4007.

1. Stromversorgung

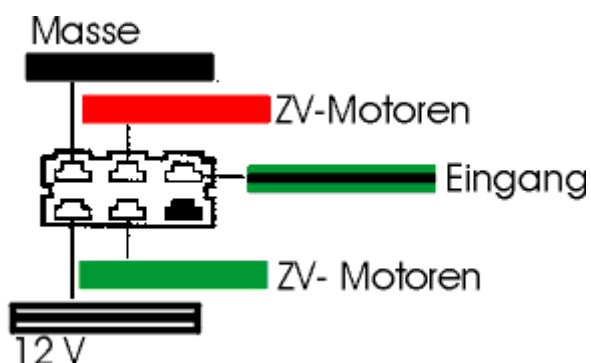
Die Versorgungsspannung sollte man von ZV-Modul abnehmen. Es sitzt rechts im Beifahrerfußraum hinter der Plastikverkleidung.

2. Ansteuerung der Türverriegelung (ohne Alarmanlage)

Zum Entriegeln der Türen wird die Betriebsspannung des Modules über den 4,7 k Ohm Widerstand auf den Schalteingang geschaltet. Zum Verriegeln werden die Plus 12 V direkt auf den Schalteingang geschaltet.



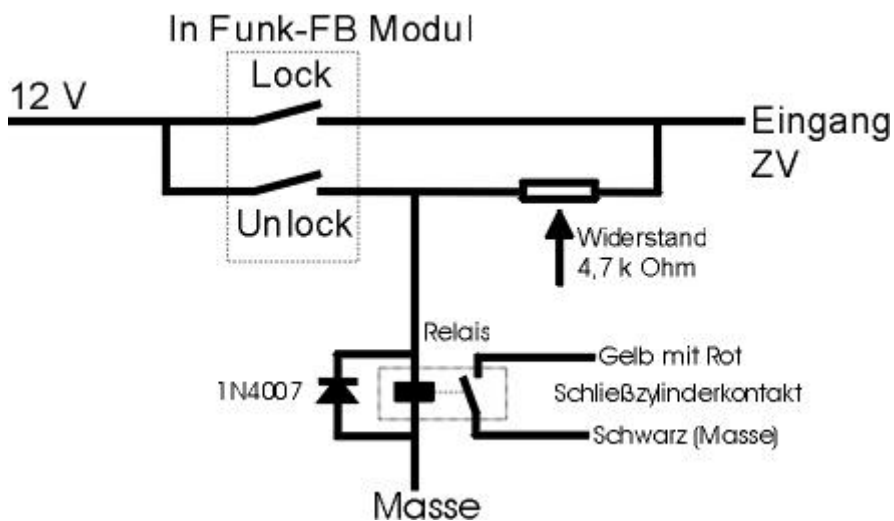
3. Steckerbelegung des ZV-Modules



Mit dieser Lösung bleibt die Alarmanlage weiterhin in Betrieb, auch nach Einbau

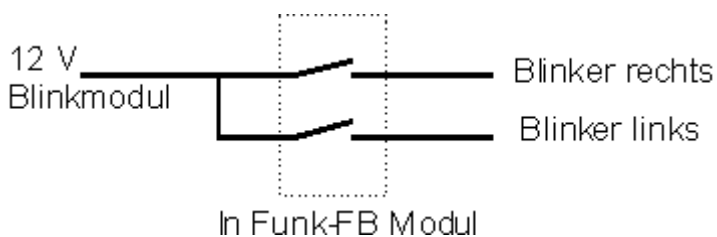
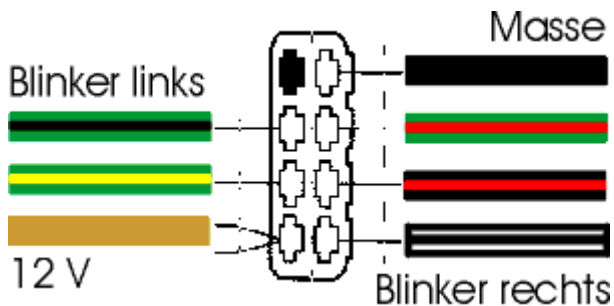
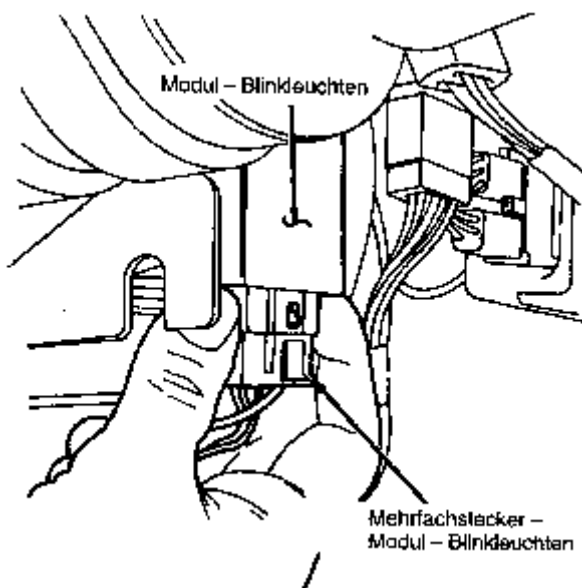
zurück

der Fernbedienung.



4. Blinkeransteuerung

Das Blinkerrelais sitzt auf der Fahrerseite links unter dem Armaturenbrett. Einfach Warnblinker ein und hören wo es klackert.



5. Ansteuerung der Türverriegelung mit Alarmanlage

Da die Alarmanlage sich automatisch scharfschaltet, wenn der Wagen, egal wie, verschlossen wird, muß man sie beim Öffnen deaktivieren. Dies kann normalerweise nur mit den Schlüsseln geschehen. Das kleine zusätzliche Relais überbrückt einen Kontakt in der Tür, der am Schließzylinder sitzt und die Alarmanlage deaktiviert.

Die beiden Kabel (Gelb mit Rot und Schwarz) sollten im Kabelstrang, der aus den Türen (egal welche) kommt, zu finden sein. Man braucht also nicht die Tür auseinander zu nehmen, sondern sucht einfach die Kabel in dem Strang der aus der Tür (im Fußraum) kommt.

Vor dem Anschluß überprüfen:

An dem schwarzen Kabel liegt immer Masse an. Das gelb/rote Kabel wird, wenn die Tür mit dem Schlüssel geöffnet wird, gegen Masse (schwarz) geschaltet.

Hinweis: Alle Angaben ohne Gewähr!

Infos zusammengestellt von Torben, veröffentlicht von Volker.

Verbesserungsvorschläge / Ergänzungen / Kritik ?

Schickt mir einfach eine [Mail](#).

Schloß beleuchtung
Rot\gelb

Alarm aus
Gelb\rot

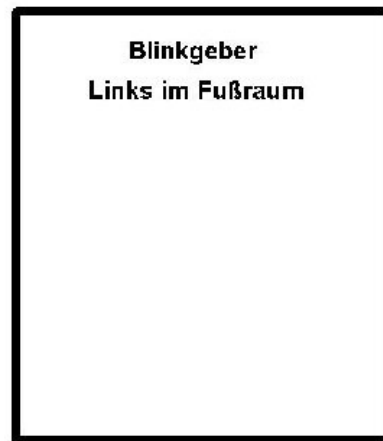


Relais - Zentralverriegelung

**Am 5 Poligen Stecker
des Relais, nehmen
wir folgendes ab:
Masse
Tür auf
Plus 12 Volt Dauerstr**

**An diesem Kabelbaum
nehmen wir folgendes ab:
Alarm aus
Türschloß Licht
12 Volt, bei Zündung ein**

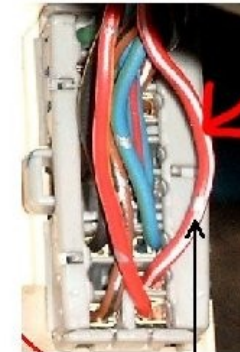
MT 350 Anschluß für ECP Modelle (mit Alarm)



Blinkgeber Stecker



Ans Schwarz/Gelbe Kabel des Kabelbaumes rechts im Fußraum (+12Volt wenn Zündung an.)

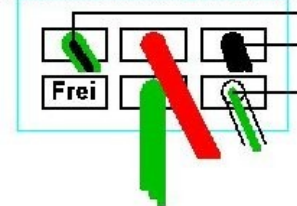


Links im Fußraum Kabel vom Türkontakt

Ans Rot/Weiße Kabel von den Türkontakten 14 Poliger Stecker am Innenraum Sicherungskasten Rechte Kabelreihe, zweites Kabel von unten.



Stecker Zentral Ver. Relais



Ans Schwarze Kabel (Masse) des ZV Relais

An Grün/Schwarz

Ans Relais

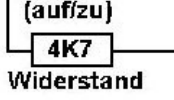
An Grün/Weiße

MT 350 Stecker

- 1 Antenne
- 2 Türkontakt (+ geschaltet) (Isolieren) Grün/Gelb
- 3 Türkontakt (- geschaltet) Schwarz
- 4 Masse Orange
- 5 +12 Volt bei Zündung ein (15) Grün/Rot
- 6 Komfort Ausgang Masse (-) 150 mA Max. Schwarz/Weiße
- 7 Blinker Links Schwarz/Grün
- 8 Blinker Rechts
- 9 Frei
- 10 (Isolieren) Grau/Gelb
- 11 Zu Grau/Rot
- 12 Auf Blau/Gelb
- 13 Blau/Rot
- 14 Rot/Schwarz
- 15 Rot
- 16 +12 Volt Batterie (30)

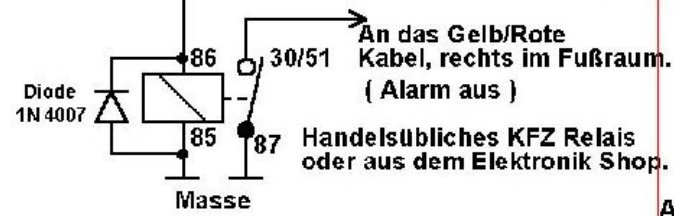
Sollte bei diesem Modul die Funktion "Automatisches Wiederverschließen" nicht gewünscht sein, das Gelbe Kabel auf Masse legen. Kabel vom Türkontakt nicht anschließen. Siehe auch Original MT 350 Anleitung.

Ans Grün/Schwarze Kabel



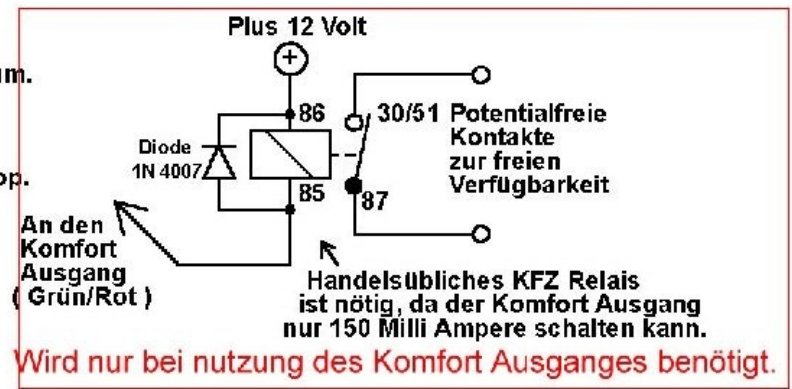
Ans Weiß/Grüne Kabel des ZV Relais (+12 Volt Dauer)

Für ECP Modelle mit Alarm Anlage



An das Gelb/Rote Kabel, rechts im Fußraum. (Alarm aus)

Handelsübliches KFZ Relais oder aus dem Elektronik Shop.



An den Komfort Ausgang (Grün/Rot)

Handelsübliches KFZ Relais ist nötig, da der Komfort Ausgang nur 150 Milli Ampere schalten kann.

Wird nur bei Nutzung des Komfort Ausganges benötigt.